

簡易容器検査規程

[機-90104-8]

高圧ガス保安協会

文書履歴

簡易容器検査規程 [機-90104]

改訂 コード	施行 年月日	改訂等の内容
ー 0	1999.4.1	制定
ー 1	2004.3.29	①支部住所等の変更に伴う改正 ②銀行名等の変更に伴う改正
ー 2	2006.12.11	近畿支部及び九州支部銀行支店名を改正
ー 3	2008.3.31	四国支部の住所、電話番号等を改正
ー 4	2009.4.6	機器検査事業部の住所を改正
ー 5	2010.9.27	(参考) 中、東北支部の住所を改正
ー 6	2014.4.1	①「3 実施事務所」を機器検査事業部に変更 ②振込口座を申請者ごとの口座へ変更 ③手数料を改正
ー 7	2019.10.1	手数料を改正
ー 8	2021.8.2	①様式中の「印」の表記を削除 (様式 1、様式 4 ~ 6) ②字句修正

簡易容器検査規程

[機-90104-8]

1 適用範囲

この規程は、高圧ガス保安協会が行う簡易容器検査に適用する。

2 用語の定義

この規程に用いる用語の意義は、次に定めるところによる。

- (1) 「簡易容器」とは、次の①又は②に適合するもの（二重巻込み構造の容器に限り、バルブを含む。）をいう。ただし、液化フルオロカーボン 12、液化フルオロカーボン 22、液化フルオロカーボン 134a、液化フルオロカーボン 404A、液化フルオロカーボン 407C 又は液化フルオロカーボン 507A を充てんする容器、エアゾール容器及びカセットこんろ用ガス容器を除くものとする。
 - ① 温度 35℃において、圧力が 1 MPa 未満である圧縮ガスを充てんする容器
 - ② 内容積が 1 リットル以下の容器であって、温度 35℃において 0.8MPa 以下となる液化ガスを充てんするもの
- (2) 「型式」とは、次のいずれにも該当する範囲のものをいう。
 - ① 同一の寸法及び構造であること。
 - ② 設計圧力が同一であること。
 - ③ 次に掲げるガスの区分が同一であること。
 - (a) 毒性ガス、可燃性ガス、酸素ガス及び窒素ガス以外のガス
 - (b) 可燃性ガス
 - (c) 酸素ガス
 - (d) 窒素ガス
- (3) 「充てんロット」とは、同一の型式に属する簡易容器に同一の充てん装置で同一の成分及び濃度のガスを連続して充てんしたものの組であって、同一の発売元に係るものをいう。

3 実施事務所

簡易容器検査は、機器検査事業部において実施する。

4 型式検査及び項目別検査

簡易容器検査は、型式検査及び 6.1 に基づいて申請があった場合における項目別検査により行う。

5 型式検査

5.1 型式検査の申請

型式検査を受けようとする者（以下「型式検査申請者」という。）は、型式ごとに様式1の簡易容器型式検査申請書に次の書類を添付し、正本1通及び副本1通を機器検査事業部に提出するものとする。

- (1) 寸法図
- (2) 構造図
- (3) 主要耐圧部材の材料証明書
- (4) 製造工程図
- (5) 検査方法を示す資料

5.2 型式検査の実施

型式検査は、次に定めるところにより行う。

- (1) 型式検査は、60個の抜取対象の中から20個以上を無作為に抜き取った簡易容器（以下「検体」という。）について行う。ただし、協会が必要と認めたときは抜取個数を増加することができる。
- (2) 型式検査に係る試験（以下「型式試験」という。）は、別表1に掲げる試験項目につき同表に定める個数の検体について実施する。
- (3) 型式試験は、別表2に定める方法に従って実施し、すべての検体が同表の判定基準に適合したとき、当該申請に係る型式検査を合格とする。
- (4) 協会は、必要に応じ、品質管理状況その他必要な書類の提出を求めることができるものとする。

5.3 型式承認書の交付等

協会は、次に定めるところにより型式承認書の交付等を行う。

- (1) 協会は、申請に係る容器が型式検査に合格したときは、型式検査申請者に様式2に定める簡易容器型式承認書（以下「承認書」という。）を交付する。
- (2) 承認書の有効期間は、承認書の発行の日から5年間とする。
- (3) 協会は、申請に係る容器が型式検査に合格しなかったときは、型式検査申請者に様式3に定める簡易容器型式検査不合格通知書（以下「不合格通知書」という。）を発行する。

6 項目別検査

6.1 項目別検査の申請

項目別検査の申請は、次に定めるところによる。

- (1) 協会は、5.3(3)の規定にかかわらず、型式検査に係る一部の試験項目において合格基準に適合しない場合であって、当該項目（以下「保留項目」という。）が容易に改善できると認めたときは、型式検査終了日から1月以内に限り、その措置を保留す

ることができる。

- (2) 型式検査申請者は、協会が(1)に基づいて措置を保留した場合に限り、項目別検査を受けることができる。
- (3) 項目別検査を受けようとする者（以下「項目別検査申請者」という。）は、項目別検査の申請を行うものとする。
- (4) 項目別検査の申請は、様式4の簡易容器項目別検査申請書の正本1通及び副本1通を機器検査事業部に提出するものとする。
- (5) 項目別検査は、一の型式検査申請について1回の申請を限度とする。
- (6) 協会は、型式検査申請者が(3)の申請を行わなかったときは、5.3(3)の不合格通知書を発行する。

6.2 項目別検査の実施

項目別検査は、次に定めるところにより行う。

- (1) 項目別検査は、別表2に定める個数の2倍の個数を5.2(1)の抜取対象個数から抜き取った検体について行い、該当するすべての試験項目においてすべての検体が判定基準に適合したとき、当該申請に係る項目別検査を合格とする。
- (2) 協会は、申請のあった試験項目に1以上の試験項目を追加し再試験することが技術的理由から適切であると判断したときは、その旨指定することができる。
- (3) 項目別検査の試験方法及び判定基準は、別表2による。
- (4) 5.2(4)は、項目別検査に準用する。

6.3 項目別検査実施後の措置

協会は、申請に係る容器が項目別検査に合格したときは、5.3(1)の承認書を交付し、不合格となったときは、5.3(3)の不合格通知書を発行する。

7 簡易容器型式検査合格証票

協会は、次に定めるところにより簡易容器型式検査合格証票を交付する。

- (1) 型式承認書の交付を受けた型式検査申請者は、当該型式に係る簡易容器型式検査合格証票（以下「証票」という。）の交付を受けることができる。
- (2) 証票の交付を受けようとする者（以下「証票申請者」という。）は、充てんロットごとに機器検査事業部に申請するものとする。
- (3) 証票の申請は、様式5の簡易容器型式検査合格証票交付申請書の正本1通及び副本1通を提出するものとする。
- (4) 協会は、証票の申請の内容が確認できたときは、証票申請者に当該申請に係る証票を交付する。
- (5) 証票の様式は、別図1に定める。

8 遵守義務

型式承認書の交付を受けた者は、次の事項を遵守するものとする。

- (1) 交付を受けた型式承認書に係る容器の品質を型式検査を行った時点のレベルに維持すること。
- (2) 容器ごとに、その外面の見やすい箇所に証票及び次の事項を記載したラベルを貼付すること。
 - ① 簡易容器の保存方法に関する事項
 - ② 使用済み簡易容器の取扱いに関する事項
 - ③ 簡易容器の使用方法に関する事項
 - ④ 充てんガスの成分に関する事項
 - ⑤ 充てん会社名及び発売元の会社名
 - ⑥ 製造番号又はロット番号
- (3) 梱包ケースごとに、その外面の見やすい箇所に証票を貼付すること。

9 型式承認の取り消し

協会は、型式承認書の交付を受けた者が8の遵守義務に違反したときは、当該型式承認書を無効とすることができる。

10 簡易容器型式承認書の再交付

協会は、協会が発行した承認書の交付を受けている者が、これを汚し、損じ、又は失った場合において、当該交付を受けている者の申請に基づいて次に定めるところにより、その再交付を行う。

- (1) 承認書の再交付を受けようとする者（以下「再交付申請者」という。）は、様式6の簡易容器型式承認書再交付申請書を当該承認書を交付した機器検査事業部に提出するものとする。
- (2) 協会は、再交付申請の内容が確認できたときは、再交付申請者に当該申請に係る型式承認書の再交付を行う。

11 手数料

型式検査申請者、項目別検査申請者、証票申請者及び再交付申請者は、別表3に掲げる手数料を銀行振込み、現金書留又は現金により納付するものとする。手数料の納付が銀行振込みによる場合、振込口座は、申請者ごとに協会が個別に与える口座に振り込むものとする。

なお、協会は、正当な理由がある場合を除き、手数料を返金しない。

附則 この規程は、平成11年4月1日から施行する。

附則 この改正は、平成16年3月29日から施行する。

附則 この改正は、平成18年12月11日から施行する。

- 附則 この改正は、平成20年3月31日から施行する。
- 附則 この改正は、平成21年4月6日から施行する。
- 附則 この改正は、平成22年9月27日から施行する。
- 附則 この改正は、平成26年4月1日から施行する。
- 附則 この改正は、令和元年10月1日から施行する。
- 附則 この改正は、令和3年8月2日から施行する。

様式 1

簡易容器型式検査申請書	× 整 理 番 号	
	× 受 理 年 月 日	年 月 日
申 請 者 の 名 称		
事業所の名称及び所在地		
簡 易 容 器 の 型 式 名		
バルブの型式名		
設 計 圧 力		
ガ ス の 区 分		
内 容 積		

年 月 日

代表者氏名

高 圧 ガ ス 保 安 協 会 殿

- 備考 1 この用紙の大きさは、日本産業規格 A 4 とする。
 2 ×印の項は記載しないこと。

様式 2

簡易容器型式承認書

殿

年 月 日
 高圧ガス保安協会

年 月 日付けをもって申請のありました簡易容器について型式検査を行った結果、当該検査に合格しましたので、次のとおり承認します。

型式承認番号		ガスの区分	
簡易容器の型式名		バルブの型式名	
設計圧力		内容積	

充てん事業者名	
所在地	
有効期限	この承認書は、 年 月 日まで有効とする。
備考	

様式 3

簡易容器型式検査不合格通知書

殿

年 月 日
高圧ガス保安協会

年 月 日付けをもって申請のありました簡易容器について型式検査を行った結果、当該検査に不合格となりましたので、次のとおり通知します。

ガスの区分		簡易容器の型式名	
バルブの型式名		設計圧力	
内容積			
不合格の理由			

様式 4

簡易容器項目別検査申請書	× 整 理 番 号	
	× 受 理 年 月 日	年 月 日
申 請 者 の 名 称		
事業所の名称及び所在地		
簡 易 容 器 の 型 式 名		
バルブの型式名		
設 計 圧 力		
ガ ス の 区 分		
内 容 積		
型 式 検 査 終 了 日		
試 験 項 目		

年 月 日

代表者氏名

高 圧 ガ ス 保 安 協 会 殿

- 備考 1 この用紙の大きさは、日本産業規格 A 4 とする。
 2 ×印の項は記載しないこと。

様式 5

簡易容器型式検査合格証票	× 整 理 番 号	
交 付 申 請 書	× 受 理 年 月 日	年 月 日
申 請 者 の 名 称		
事業所の名称及び所在地		
発 売 元 名 称		
発 売 元 所 在 地		
型 式 承 認 番 号		
充てんガスの成分及び濃度		
充 て ん 日		
枚 数		

年 月 日

代表者氏名

高 圧 ガ ス 保 安 協 会 殿

- 備考 1 この用紙の大きさは、日本産業規格 A 4 とする。
 2 ×印の項は記載しないこと。

様式 6

簡易容器型式承認書	× 整理番号	
再交付申請書	× 受理年月日	年 月 日
申請者の名称		
事業所の名称及び所在地		
型式承認番号		
簡易容器の型式名		
バルブの型式名		
設計圧力		
ガスの区分		
内容積		

年 月 日

代表者氏名

高圧ガス保安協会 殿

- 備考 1 この用紙の大きさは、日本産業規格 A 4 とする。
 2 ×印の項は記載しないこと。

別表 1

型式試験検体個数

試験項目	検体個数
(1) 材料確認試験	3
(2) 耐ガス性試験	3
(3) 外観試験	3
(4) 落下試験	3
(5) 振動試験	3
(6) 気密試験	1 0
(7) 耐圧試験	1 0
(8) ガス質量測定試験	1 0
(9) 寸法測定試験	1 0

別表 2

型式試験の方法及び合格基準

1 材料確認試験

試験方法：簡易容器本体の材料が、J I S G 3 3 0 3（ブリキ及びブリキ原板）若しくは、J I S H 4 0 0 0（アルミニウム及びアルミニウム合金の板及び条）又はこれらと同等以上のものであることを材料証明書等により確認するとともに、検体を目視により確認する。

判定基準：確認できた場合に合格とする。

2 耐ガス性試験

試験方法：パッキンの同一の試料を次のイの試験液、ロの試験ガス及び空気中にそれぞれ24時間以上放置した後、使用上支障のあるぜい化、膨潤、軟化、収縮等がないことを確認する。

イ ガス区分の中の代表的な液化ガス

ロ ガス区分の中の代表的な圧縮ガス

判定基準：(a) 使用上支障のある膨潤及び収縮については試験後の体積変化量が試験前の体積の20%以下であることをもって合格とする。

(b) ぜい化及び軟化については漏洩のおそれのある変質、変形等のないことを目視等により確認したことをもって合格とする。

3 外観試験

試験方法：簡易容器の形状が均整で端部がなめらかであり、使用上支障を生じるおそれのあるきず、ひび、割れその他の欠陥がないことを目視により確認すること。

判定基準：確認できた場合に合格とする。

4 落下試験

試験方法：充てん簡易容器を30cmの高さから落下試験機によりバルブ装着側を上にして木製の床面に垂直に落下させた後、6の気密試験を行う。

判定基準：落下後に著しい変形等がなく、6の試験に合格したものをもって合格とする。

5 振動試験

試験方法：充てん簡易容器を輸送のための梱包をした状態において、振動試験機により600回毎分、全振幅5mmで垂直方向30分間、水平方向30分間の振動をさせた後、6の気密試験を行う。

判定基準：6の試験に合格したものをもって合格とする。

6 気密試験

試験方法：充てん簡易容器を48～50℃の温水中に30分間以上浸漬し、簡易容器各部よりガス漏れがないことを確認する。

判定基準：確認できた場合に合格とする。

7 耐圧試験

試験方法：(1) 水を満杯にした簡易容器を水圧で徐々に加圧し、1.3MPaの圧力を30秒間以上加えた後、簡易容器の各部より漏れ又は使用上支障のある変形のないことを確認する。

(2) 水を満杯にした簡易容器を水圧で徐々に加圧し、1.5MPaの圧力を30秒間以上加えた後、簡易容器の各部が破裂しないことを確認する。

判定基準：(1)、(2)のいずれの場合も、確認できたときに合格とする。

8 ガス質量測定試験

試験方法：(1) 充てん簡易容器の質量と充てんされているガスをパージした後の簡易容器の質量を測定し、次式によりMを求める。

$$M = M_o - M_e$$

ここに M : 充てんガスの質量 (g)

M_o : 充てん簡易容器の質量 (g)

M_e : ガスをパージした後の簡易容器の質量 (g)

(2) 簡易容器の内容積を測定し、次式によりCを求める。

$$C = V / M$$

ここに V : 簡易容器の内容積 (リットル)

M : 上記(1)による。

判定基準：(1)にあっては、充てんガスの質量が表示質量の95%以上であること。

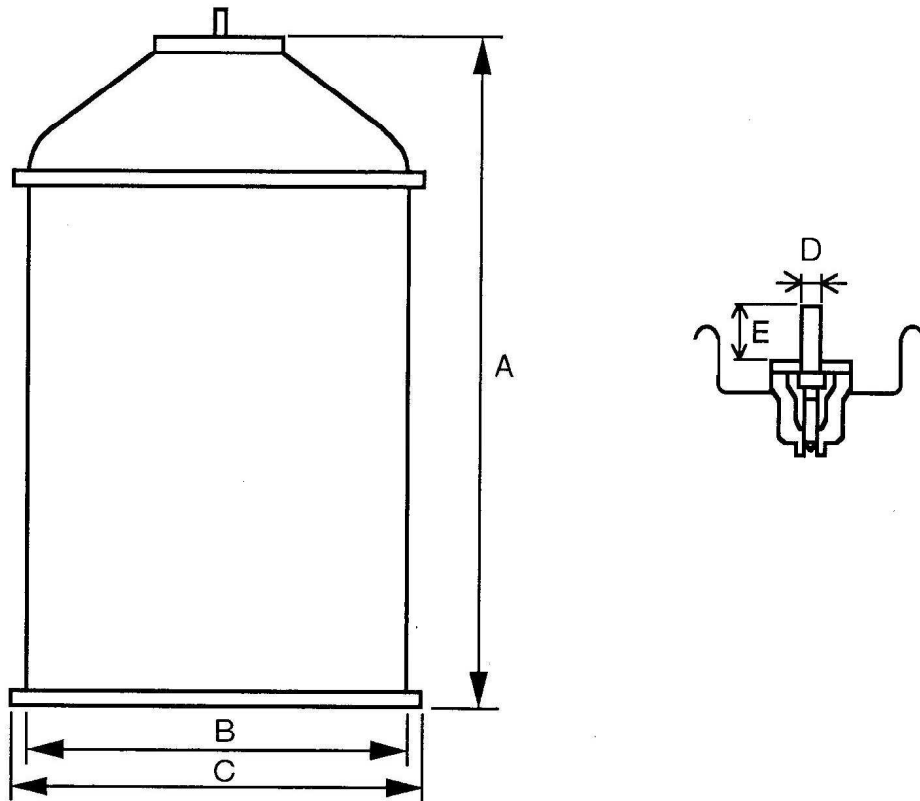
(2)にあっては、Cが容器則第22条（液化ガスの質量の計算の方法）に掲げる液化ガスの種類に応じた充てん定数以上であるときは合格とする。

9 寸法測定試験

試験方法：付表1に示す箇所の寸法をノギス、マイクロメーター等により測定する。

判定基準：測定寸法が付表1に適合したものをもって合格とする。

付表 1



簡易容器及びバルブの各部の合格基準

記号	名称	合格基準
A	簡易容器の高さ	寸法図の長さ±1%以下
B	簡易容器の胴の外径	寸法図の長さ±1.5%以下
C	簡易容器の外径	寸法図の長さ±1%以下
D	ステム径	寸法図の長さ±2%以下
E	ステム長さ	寸法図の長さ±2%以下

※寸法図に許容範囲が示され、許容範囲が合格基準以下の場合
それを合格基準とする。

別表 3

型式検査等の手数料

1 型式検査

型式検査の手数料は、次に定める型式検査料と旅費の合算とする。

(1) 型式検査料

1 申請につき 151,900 円

(2) 旅費

高圧ガス保安協会容器検査等旅費規程に基づく額。

2 項目別検査

項目別検査の手数料は、次に定める項目別検査料と旅費の合算とする。

(1) 項目別検査料

1 申請につき 101,600 円

(2) 旅費

上記 1 (2)による。

3 簡易容器型式検査合格証票交付

1 枚につき 30 円

4 簡易容器型式承認書再交付

1 枚につき 2,400 円

別図 1

簡易容器型式検査合格証票

