

# 液化石油ガス用ガス漏れ警報器・バルク用ガス漏れ検知器 検定規程

[機－90202－1]

高圧ガス保安協会

## 文書履歴

液化石油ガス用ガス漏れ警報器・バルク用ガス漏れ検知器検定規程 [機-90202]

改訂 コード	施行 年月日	起案書 文書 番号	改訂等の内容	管理 責任者	主管 チーム リーダー
- 0	2022.4.1	4 高機 第 98 号	制定（液化石油ガス部所掌の液化石油 ガス用ガス漏れ警報器・バルク用ガス 漏れ検知器検定規程を機器検査事業 部門の細則（マニュアル）として制定）		
- 1	2026.3.31	2026 高 総研第 0039 号	改正（第 8 条（第 1 検定の更新）に提 出個数を抜取個数とする変更が可能 な規定を追加）	及川	

- 備考 1. 「管理責任者」及び「主管チームリーダー」欄は、最新の改訂等に係る場合（規程類原本に限る。）にあつては押印、それ以外の場合にあつては氏名の記載とする。
2. 見直し又は廃止の場合にあつては、「施行年月日」欄にその実施日を記入し、「改訂コード」欄は空欄とする。

様式 1 - 2

文書履歴

液化石油ガス用ガス漏れ警報器・バルク用ガス漏れ検知器検定規程 [機-90202]

改訂 コード	施行 年月日	改訂等の内容
- 0	2022.4.1	制定（液化石油ガス部所掌の液化石油ガス用ガス漏れ警報器・バルク用ガス漏れ検知器検定規程を機器検査事業部門の細則（マニュアル）として制定）
- 1	2026.3.31	改正（第 8 条（第 1 検定の更新）に提出個数を抜取個数とする変更が可能な規定を追加）

様式2

## 規程類配布表

液化石油ガス用ガス漏れ警報器・バルク用ガス漏れ検知器検定規程 [機-90202]

改訂 コード	配布予定				配布確認	
	配布先	合計 部数	管理 責任者	主管 チーム リーダー	配布日	主管 チーム リーダー
-0	担当理事、部門長、検査業務 GM、 容器・設備検査 GM、業務 TL、 容器検査 TL、総合研究所、4支 部（東北、中部、近畿、四国）事 務局長、コンプライアンス推進 室長、総務・人事 TL	13				
-1	担当理事、部門長、検査業務 GM、 容器・設備検査 GM、業務 TL、 容器検査 TL、総合研究所、2支 部（中部、近畿）事務局長、コン プライアンス推進室長、総務・人 事 TL	11				

- 備考 1. 「管理責任者」及び「主管チームリーダー」欄は、最新の配布に係る場合にあっては押印、それ以外の場合にあっては氏名の記載とする。
2. 廃止の場合にあっては、「改訂コード」欄に「廃止」と記入する。

## 目 次

第1章	総 則	1
第2章	検 定	4
第3章	予 備 検 査	9
第4章	警報器・検知器等委員会	10
第5章	雑 則	11
附 則		12
別表1	合格表示（第16条関係）	13
様 式	1～15	14

## 液化石油ガス用ガス漏れ警報器・バルク用ガス漏れ検知器検定規程

[機-90202-1]

## 第1章 総 則

(適用範囲)

第1条 この規程は、高圧ガス保安協会業務方法書第61条に基づき、高圧ガス保安協会（以下「協会」という。）が行う液化石油ガス用ガス漏れ警報器及び液化石油ガス用ガス漏れ警報器に附属する機器（以下「警報器」という。）の検定並びにバルク用ガス漏れ検知器（以下、警報器及びバルク用ガス漏れ検知器を「警報器等」という。）の検定に適用する。

(用語の定義)

第2条 この規程において次の各号に掲げる用語の意義は、それぞれ当該各号に定めるところによる。

## 一 液化石油ガス用ガス漏れ警報器

次のイからホに掲げるもの

## イ 一体型警報器

検知、警報等の機能がひとつの外かく内にまとめられている構造のものをいう。

## ロ 分離型警報器

検知、中継、受信又は警報の機能のうち1以上の機能を分離している構造のものであって、各部が次の機能を有するものをいう。

- (1) 検知部 液化石油ガスの漏えいを検知して信号を中継部又は警報部若しくは受信部へ送信する機能を有するもの
- (2) 検知部等 一体型警報器又は検知部若しくは複合型警報器であって、液化石油ガス器具等の技術上の基準等に関する省令（以下「器具省令」という。）別表第3に定める検知部等の基準に適合するもの
- (3) 耐湿防滴構造の検知部 検知部に耐湿防滴の機能を付加したものであって、浴室、業務用厨房等の高温・多湿の雰囲気又は水しぶきの飛散する場所に設置できるもの
- (4) 中継部 検知部等から発せられた信号を受けて受信部に送信する機能を有するものであって、器具省令別表第3に定める中継部の基準に適合するもの
- (5) 警報部 検知部等又は中継部から発せられた信号を受けて警報音を発する機能を有するもの

(6) 分離警報部 一体型警報器又は検知部等若しくは複合型警報器から発せられた信号を受けて警報音を発する機能を有するものであって、器具省令別表第3に定める分離警報部の基準に適合するもの

(7) 受信部 検知部等又は中継部から発せられた信号を受けて警報音を発するとともに、液化石油ガスを検知した区域を表示する機能及び接続する回線を常時監視できる機能を有するものであって、器具省令別表第3に定める1級受信部及び2級受信部の基準に適合するもの

#### ハ 集中監視型警報器

検知部等及び受信部から成る液化石油ガス用ガス漏れ警報器又は検知部等、中継部及び受信部から成る液化石油ガス用ガス漏れ警報器であって、建築物の管理人室等に設置した受信部において、当該受信部と接続する検知部等又は中継部に係る検知区域又は警戒区域における液化石油ガスの漏えいの発生、各部の通電状態及び各部間の配線状態を常時監視できる液化石油ガス用ガス漏れ警報器をいう。

#### ニ 吸引式警報器（吸引式漏えい検知装置をいう。以下同じ。）

埋設管の近傍に埋設した捕集筒内の液化石油ガスを常時吸引して当該埋設管の液化石油ガスの漏えいを検知部等により検知し、検知部等、警報部又は分離警報部等により警報を発するとともに、ガス漏れ警報遮断装置の制御部又は遮断部に信号を送る機能を有するものをいう。

#### ホ 複合型警報器

液化石油ガスの漏えいを検知して警報等を発する機能又は検知した信号を受けて警報等を発する機能及び別に定める液化石油ガス用不完全燃焼警報器（以下「不完全燃焼警報器」という。）の警報部の機能がひとつの外かく内にまとめられている構造のものをいう。

#### 二 バルク用ガス漏れ検知器

バルク容器及びバルク貯槽の液化石油ガスの漏えい情報等を、常時監視するシステム機器に信号として送る機能を有するものであって、バルク供給及び充てん設備に関する技術上の基準等の細目を定める件、告示第15条に適合するもの

#### 三 液化石油ガス用ガス漏れ警報器に附属する機器

次のイからハに掲げるもの

##### イ ガス漏れ警報遮断装置のうち一体型制御部（中継部に係るものを除く。）

一体型警報器又は分離型警報器の警報部若しくは複合型警報器からの信号を受け、遮断部に遮断信号等を送る機能を有するもので、機能がひとつの外かく内にまとめられている構造のものをいう。

##### ロ ガス漏れ警報遮断装置のうち分離型制御部（中継部に係るものを除く。）

一体型警報器又は分離型警報器の警報部若しくは複合型警報器からの信号を受ける入力部、

遮断部に遮断信号を送る出力部の機能を分離している構造のものであって、各部が次の機能を有するものをいう。

- (1) 入力部 液化石油ガスの漏えいを検知した信号を受けて、出力部へ送信する機能を有するもの
- (2) 出力部 入力部からの信号を受けて、遮断部に遮断信号を送る機能を有するもの

#### ハ 情報表示盤

一体型警報器又は分離型警報器の警報部若しくは複合型警報器からの信号を受けて警報音を発するとともに、液化石油ガス漏れ表示を行い、かつ、インターホン機能等の附属機能を有するものをいう。

#### 四 種 別

警報器等の種類を示すもの

#### 五 型 式

警報器等の仕様、性能の区別を示すもの

#### 六 第1検定

警報器等の型式について、構造、材質、性能等が適正かどうかを判定する試験・検査

#### 七 品質確認検査

第1検定に合格した警報器等の型式について、当該警報器等の構造、材質、性能等が第1検定合格時と比較して適正かどうか確認する検査

#### 八 工場審査

第1検定に合格した型式の警報器等について、製造工場における品質保証体制が適正かどうかを判定する審査

#### 九 品質保証確認審査

工場審査に合格した警報器等について、製造工場における品質保証体制が工場審査合格時と比較して適正かどうか確認する審査

#### 十 第2検定

第1検定に合格した型式の警報器等について、工場審査に合格した製造工場において行う抜取検査

#### 十一 予備検査

検定を受けようとする警報器等について予め行う検査であって、申請者の希望に応じて適用される種別の検査要領の別表3の試験・検査項目について行うものをいう。

## 第2章 検 定

(検定及び審査)

第3条 検定は、警報器等の種別及び型式について、第5条から第15条に定める第1検定、工場審査及び第2検定により行う。

(申 請)

第4条 第1検定又は工場審査若しくは第2検定を受けようとする者は、次に定める方法により協会に申請するものとする。

一 第1検定の申請 様式1の申請書に次の書類を添付して申請するものとする。

(提出部数 正本1通、副本1通(第2検定を協会支部が行う場合は副本2通))

イ 警報器等の構造図、作動原理、回路図、部品仕様一覧表その他の性能及び製造についての説明書

ロ 試験成績書(別表2の試験・検査項目についての検査結果を記載したもの)

ハ その他必要事項についての説明書

二 工場審査の申請 様式2の申請書に次の書類を添付して申請するものとする。(提出部数は前号と同じ。)

イ 会社の沿革、経歴書、営業報告書

ロ 会社、工場の組織図(管理職は氏名を記入すること。)

ハ 工場位置図、配置図(材料倉庫、製造設備、試験・検査設備、製品倉庫に分類して記入すること。)

ニ 製造設備、試験・検査設備の一覧表(品名、製造者名、仕様、台数等を記入すること。)

ホ 製造工程図(検査工程を含む。)

ヘ 品質管理方法(材料、外注部品、工程、製品、アフターサービス等について記載すること。)

三 第2検定の申請 様式3の申請書により申請するものとする。(提出部数 正本1通)

(第1検定)

第5条 第1検定は、型式ごとに適用される種別の検査要領の別表1(表A)に掲げる提出個数に応じ、同表の抜取個数の欄に掲げる個数を無作為に抜き取った警報器等(以下「検体」という。)について原則として協会において行うものとする。

2 前項の検体の試験・検査は、適用される種別の検査要領の別表2の1、第1検定に定める試験・

検査項目に応じた個数について適用される種別の検査要領の別表3の検査の方法の欄に定める方法に従って実施するものとする。

- 3 前項の試験・検査結果のすべてが適用される種別の検査要領の別表3の技術上の基準に適合したとき、当該申請に係る型式の第1検定を合格とする。
- 4 協会は、第1検定が合格となったときは、様式4により申請者にその旨通知するものとする。不合格となったときは、様式5により申請者にその旨通知するものとする。

#### (第1検定の有効期間)

第6条 第1検定の有効期間は、合格の日から5年とする。

#### (品質確認検査)

第7条 品質確認検査は、別に定める「液化石油ガス用ガス漏れ警報器・バルク用ガス漏れ検知器検定規程第7条及び第12条に係る運用要領」（以下、本条において「運用要領」という。）に基づき、第1検定に合格した警報器等の型式ごとに合格の日から1年目以後4年目まで毎年協会が行うものとする。

- 2 協会は、運用要領に基づき、品質確認検査を実施したときは、当該実施結果を様式6により第1検定に合格した者に通知するものとする。
- 3 第1検定に合格した者が、運用要領に基づき品質確認検査を拒否又は第1検定の合格の取下げをするときは、第1検定の有効期間が満了した旨を様式7により第1検定の合格した者に通知するものとする。

#### (第1検定の更新)

第8条 第1検定の更新を行おうとする者は、第6条に定める有効期間の期限の日から3ヶ月以前に第4条の規定に基づき申請するものとする。

- 2 前項の申請に係る第5条第1項及び第2項の試験・検査の検体の提出個数は、過去の品質確認検査、工場審査、品質保証確認審査及び第2検定の結果により成績が優秀と認められる検知部等について、別に定める「液化石油ガス用ガス漏れ警報器・バルク用ガス漏れ検知器検定規程第8条第2項に係る運用要領」により、液化石油ガス用ガス漏れ警報器・バルク用ガス漏れ検知器検査要領（検知部等）別表1（表A）の抜取個数とすることができる。ただし、協会が試験・検査において抜取個数に試験・検査の作業上として追加個数を提出することが必要と判断する場合は、協会の指示個数を追加するものとする。
- 3 協会は、第1項の申請を行わない者については、第1検定の更新を要しないものとみなす。

(第1検定の変更)

第9条 第1検定に合格した者であって、第4条第一号の提出書類に記載された事項を変更しようとするときは、あらかじめ変更の内容を様式8により協会に届け出るものとする。ただし、検知、中継、受信又は警報の性能に係る変更は、原則として型式が異なるものとみなす。

(工場審査)

第10条 工場審査は、型式ごとに別に定める「液化石油ガス用ガス漏れ警報器・バルク用ガス漏れ検知器製造工場審査実施要領」（以下「工場審査実施要領」という。）により、協会が行うものとする。

2 協会は、工場審査の結果が合格となったときは、様式9により申請者にその旨通知するものとする。不合格となったときは、様式10により申請者にその旨通知するものとする。

3 工場審査に合格した製造工場において、生産体制、品質管理体制等が同一と認められる他型式の警報器等に係る工場審査の申請があったときは、協会は、工場審査に係る調査を5年を限度に省略することができる。

(工場審査の有効期間)

第11条 工場審査の有効期間は、合格の日から当該型式の第1検定有効期限の日までとする。

(品質保証確認審査)

第12条 品質保証確認審査は、別に定める「液化石油ガス用ガス漏れ警報器・バルク用ガス漏れ検知器検定規程第7条及び第12条に係る運用要領」（以下、本条において「運用要領」という。）に基づき、工場審査に合格した型式ごとに製造工場について合格の日から1年目以後4年目まで毎年協会が行うものとする。

2 協会は、運用要領に基づき、品質保証確認審査を実施したときは、当該実施結果を様式11により工場審査に合格した者に通知するものとする。

3 工場審査に合格した者が、運用要領に基づき品質保証確認審査を拒否又は工場審査の合格の取下げをするときは、工場審査の有効期間が満了した旨を様式12により工場審査の合格した者に通知するものとする。

(工場審査の更新)

第13条 工場審査の更新を行おうとする者は、第11条に定める有効期間の期限の日から3ヶ月以前に

第4条の規定に基づき申請するものとする。

2 協会は、前項の申請を行わない者については、工場審査の更新を要しないものとみなす。

(工場審査の変更)

第14条 工場審査に合格した申請者であつて、第4条第二号の提出書類に記載された事項を変更しようとするときは、あらかじめ、変更の内容を様式8により協会に届け出るものとする。

(第2検定)

第15条 第2検定は、第10条により工場審査に合格した製造工場において、当該工場の検査設備を使用して協会が行うものとする。

2 第2検定は、抜取検査とし、適用される種別の検査要領の別表1(表B)に掲げるロットを形成する個数に応じて、同表の抜取個数の欄に掲げるそれぞれの個数を協会が無作為に抜き取るものとする。

3 前項の検体の試験・検査は、適用される種別の検査要領の別表2の2. 第2検定に定める試験・検査項目に応じた個数について、適用される種別の検査要領の別表3の検査の方法の欄に定める方法に従って実施するものとする。

4 前項の試験・検査結果すべてが適用される種別の検査要領の別表3の技術上の基準に適合したときは、当該申請に係る検体を含むロットの第2検定を合格とする。

5 協会は、第2検定が合格又は不合格となったときは、様式13により申請者にその旨通知するとともに、合格となった申請者に対しては、第2検定のロットを形成する個数に相当する数の合格証(第16条第2項に定めるもの。以下同じ。)を交付するものとする。この場合、合格証の交付に替わり、合格表示の印刷等(以下「印刷等」とは、社銘版、シール等への印刷及び製品本体への印刷、刻印等をいう。)を認めるものとする。

6 第2項の規定に係わらず、過去の第1検定、工場審査及び過去の第2検定結果等により成績が優秀と認められる型式の警報器等については、別に定める「液化石油ガス用ガス漏れ警報器・バルク用ガス漏れ検知器検定規程第15条第6項に係る運用要領」により、第2項から第4項の試験・検査を省略することができる。

7 前項に基づき、当該型式の警報器に係る協会による試験・検査を省略したロットについては、当該型式の申請者が自ら実施した試験・検査結果を協会に提出するものとする。申請者が提出した試験・検査結果について適用される種別の検査要領の別表3の合格判定基準への適合を確認し、その結果を第5項に基づき通知するとともに、合格となったときは当該ロットを形成する個数に相当する合格証を交付するものとする。

この場合、合格証の交付に替わり、合格表示の印刷等を認めるものとする。

(表示等)

第16条 申請者は、検定に合格した警報器等の外かくの見やすい箇所に協会が交付する合格証を貼付、又は合格表示の印刷等を行うものとする。表示等は、各型式ごとに申請者が合格証又は合格表示の印刷等を選択し、重複しないものとする。

2 合格証の種類は、次頁の協会単独表示の合格証及び協会表示と器具省令に基づく表示を組み合わせた合格証とする。

3 申請者は、第2検定の合格表示を協会が交付する合格証に替わる表示として第1項に定める箇所に別表1に定める合格表示を印刷等することができる。合格表示を印刷等にて実施する者は、別に定める「液化石油ガス用ガス漏れ警報器・バルク用ガス漏れ検知器検定規程第16条に係る運用要領」（以下、本条において「運用要領」という。）により申請及び管理を行うものとする。

4 第1項の規定に係わらず、別に定める運用要領により事前に届け出のあった型式の警報器等については、検定に合格する前に協会が交付する合格証を貼付、又は別表1に定める合格表示の印刷等を行うことができるものとする。

合格証の種類は次のとおりとする。

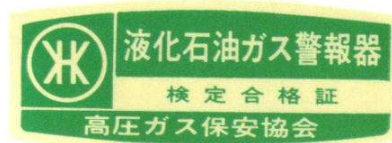
液化石油ガス用ガス漏れ警報器

協会単独表示

器具省令組合表示

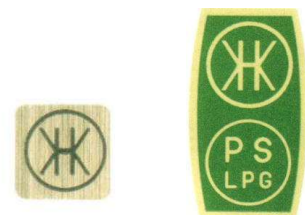
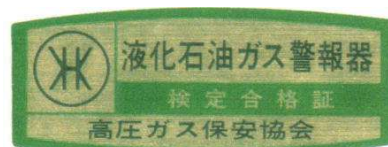
○一体型警報器、分離型警報器及び集中監視型警報器

次のうち適切なもの



○誤報防止機能付き一体型警報器及び分離型警報器

次のうち適切なもの



○複合型警報器

次のうち適切なもの



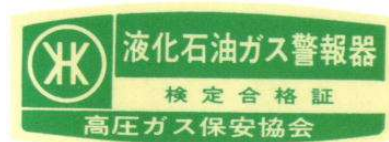
○誤報防止機能付き複合型警報器

次のうち適切なもの



○吸引式警報器

次のうち適切なもの



○バルク用ガス漏れ検知器



○液化石油ガス用ガス漏れ警報器に附属する機器

次のうち適切なもの



### 第3章 予備検査

(予備検査の申請)

第17条 予備検査は、適用される種別の検査要領の別表2の1. 第1検定に掲げる試験・検査項目について申請できるものとする。

2 予備検査を受けようとする者は、様式14の申請書により第4条第一号イからハに掲げる書類を添付して申請するものとする。(提出部数 正本1通、副本1通)

(予備検査の方法)

第18条 予備検査を行う検体の個数は、協会が指定する個数とし、申請者が製品のなかから任意に抜き取り、検体として協会に提出するものとする。

- 2 予備検査は、協会においてこれを行う。
- 3 申請者は予備検査に立会うことができるものとする。

(結果の通知)

第19条 予備検査の結果は、様式15により申請者に通知するものとする。

## 第4章 警報器・検知器等委員会

(警報器・検知器等委員会の設置)

第20条 協会は、警報器等の検定及び工場審査等に関する業務の適正かつ円滑な運営を図るため、協会内に警報器・検知器等委員会（以下「委員会」という。）を置く。

- 2 委員会に専門の事項を審議するため、分科会を置くことができるものとする。

(組 織)

第21条 委員会は、学識経験者及び協会職員のうちから、協会長が委嘱した者若干名を委員として組織する。

- 2 委員会には、委員長を置くこととし、委員長は、委員のうちから委員の互選により選出する。
- 3 委員会には、副委員長を置くことができる。副委員長は、委員長が委員のうちから指名する。
- 4 分科会は、委員長が委員のうちから指名する主査1名及び若干名の委員並びに学識経験者及び協会の役職員のうちから協会長が委嘱した専門委員をもって構成する。
- 5 委員会及び分科会の事務局は、協会の機器検査事業部門とする。

(運 営)

第22条 委員会は、委員長が必要と認めたときに開催するものとする。

- 2 委員長は、委員会を統括する。
- 3 副委員長は、委員長に事故があるとき委員長の事務を代理する。
- 4 委員は事故があるとき、代理者を出席させ、代行させることができる。
- 5 委員会は、委員の過半数の出席により成立する。
- 6 委員会の議決は、多数決により決定する。

7 分科会の運営は、委員会に準ずるものとする。

(業 務)

第23条 委員会は、次の各号に掲げる業務を行う。

- イ 工場審査実施要領に基づく工場審査結果の判定に関する審議
- ロ 警報器等の性能向上のための調査研究に関する審議
- ハ 検定方法及び技術上の基準に関する審議
- ニ その他警報器等の検定に関する重要事項の審議

(任 期)

第24条 委員の任期は2年とし、再任をさまたげない。補欠委員の任期は前任者の残存期間とする。

2 専門委員の任期は、分科会における審議が終了までとする。

## 第5章 雑 則

(立入調査)

第25条 協会長が、この規程の実施に必要な限度において、その職員及び委員会の委員に検定を受けている警報器等製造工場に立ち入り、警報器等の品質管理又は製造に関する調査をさせることが必要と認めるとき、警報器等製造業者は立ち入り調査を拒否できないものとする。

(保守体制)

第26条 警報器等製造業者は、別に定める「液化石油ガス用ガス漏れ警報器・バルク用ガス漏れ警報器設置後の保守点検細則」により警報器等の製造維持のため保守点検体制を整備したうえで、検定に合格した警報器等の販売を行うものとする。

(検定等に要する経費)

第27条 申請者は、検定・審査に要する経費として、次の各号に掲げる費用を負担するものとする。

一 検定・審査手数料

別に定める「高圧ガス保安協会手数料表」により検定・審査手数料を申請の際納入するものとする。

二 旅費等

検定・審査のために要する交通費、日当、宿泊料等は、協会が別に定める「高圧ガス保安協

会検査旅費規程」に基づき、申請者が負担するものとする。

2 協会は、検定・審査により消費した一切の費用を弁済しないものとする。

(その他)

第28条 協会及び警報器等製造業者は、警報器等の品質水準の維持向上を図り、もってその信頼性を高めるため、次の措置を講ずることとする。

一 協会は、必要と認めたときは、抜取り個数を増加し、又は検定を受けた者に対し、品質管理状況その他必要な書類の提出を求めることができるものとする。

二 協会は、検定を受けた者がこの規程の定めるところに従っていないと認めたときは、改善の指示、第2検定の停止又は第1検定、工場審査及び第2検定の合格の取消しを行うことができる。

三 警報器等製造業者は、警報器等の製造にかかる品質について、常にその維持向上を図るものとする。

2 協会は、警報器等製造業者その他協会が必要と考える者と意見交換、情報交換等を行うため、連絡会を設けることができるものとする。

附 則

この規程は、令和4年4月1日から施行する。

附 則

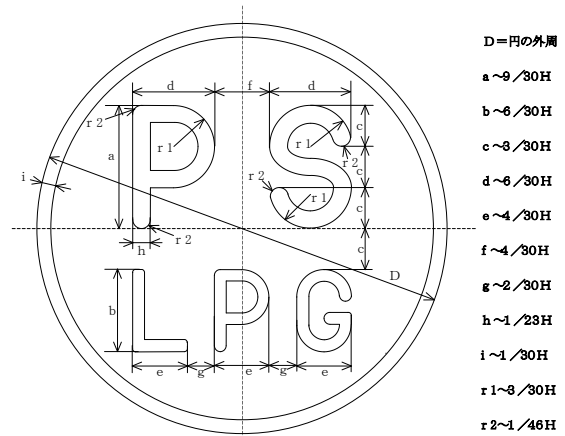
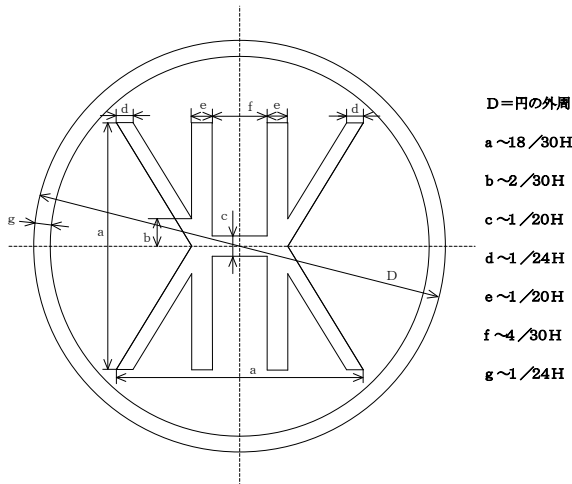
この規程は、令和8年3月31日から施行する。

別表1 合格表示 (第16条関係)

合格表示の様式

高压ガス保安協会「KHKマーク」

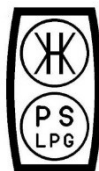
器具省令 別表第8 (第20条関係) (平12通産令198・全改)



証票の種類



様式1



様式2

- ・標準大きさ (縦×横) : 10mm×10mm (様式1) 22mm×12mm (様式2)
- ・大きさの変更 : マークの縮小又は拡大は、指定された大きさの比率を変えずに行う。
- ・文字色 : 黒 (黒色で判別しづらいものにあつては、判別できる色で、かつ、容易に消えない色とすることができる。)

様式 1

×整理番号	
×受理年月日	年 月 日

# 第 1 検 定 申 請 書

年 月 日

高圧ガス保安協会 殿

申請者 (法人にあつては法人名  
及び代表者氏名とする。)

住 所

液化石油ガス用ガス漏れ警報器・バルク用ガス漏れ検知器検定規程第4条第一号により、同規程第5条の第1検定を受けたいので関係書類を添付して次のとおり申請します。

1. 警報器等の品名・型式	
2. 仕 様	
3. 製 造 番 号	
4. 製 造 年 月 日	
5. 備 考	

- (注) 1. この用紙の大きさは、日本産業規格A4とする。
2. 製造番号及び製造年月日の欄には、抜き取りを行う警報器等のものを記載すること。
3. 備考の欄には、申請者の連絡担当者の氏名及び電話番号を記載すること。
4. ×印の欄は記載しないこと。

様式 2

×整理番号	
×受理年月日	年 月 日

## 工場審査申請書

年 月 日

高圧ガス保安協会 殿

申請者 (法人にあつては法人名  
及び代表者氏名とする。)

住 所

液化石油ガス用ガス漏れ警報器・バルク用ガス漏れ検知器検定規程第4条第二号により、同規程第10条の工場審査を受けたいので関係書類を添付して次のとおり申請します。

1. 審査を受けようとする工場の 名称・所在地及び責任者氏名	
2. 警報器等の品名・型式	
3. 仕 様	
4. 1年間の製造予定個数	
5. 備 考	

- (注) 1. この用紙の大きさは、日本産業規格A4とする。  
2. 備考の欄には、申請者の連絡担当者の氏名及び電話番号を記載すること。  
3. ×印の欄は記載しないこと。

様式3

×整理番号	
×受理年月日	年 月 日

## 第 2 検 定 申 請 書

年 月 日

高圧ガス保安協会 殿

申請者 (法人にあつては法人名  
及び代表者氏名とする。)

住 所

液化石油ガス用ガス漏れ警報器・バルク用ガス漏れ検知器検定規程第4条第三号により、同規程第15条の第2検定を受けたいので関係書類を添付して次のとおり申請します。

1. 警報器等の品名・型式	
2. 仕 様	
3. 申 請 数 量	
4. 製 造 番 号	
5. 製 造 年 月 日	
6. 受 検 希 望 年 月 日	
7. 受 検 希 望 場 所	
8. 手 数 料	
9. 備 考	

- (注) 1. この用紙の大きさは、日本産業規格A4とする。
2. 製造番号及び製造年月日の欄には、抜き取りを行う警報器等のものを記載すること。
3. 備考の欄には、申請者の連絡担当者の氏名及び電話番号を記載すること。
4. ×印の欄は記載しないこと。

様式4

# 第 1 検 定 合 格 通 知 書

合格番号

年 月 日

殿

高圧ガス保安協会

会長



年 月 日付けをもって申請のありました次の警報器等は、液化石油ガス用ガス漏れ警報器・バルク用ガス漏れ検知器検定規程第5条の規定に基づき第1検定を行った結果、当該検定に合格しましたので通知します。

1. 警報器等の品名・型式	
2. 仕 様	
3. 備 考	

(注) 1. この用紙の大きさは、日本産業規格A4とする。

2. 新規若しくは新型式による申請（警報器に限る。）の場合には、備考欄に「液化石油ガスの保安の確保及び取引の適正化に関する法律」第41条に基づく事業の届出又は第43条に基づく変更の届出を行うよう指示すること。

様式 5

## 第 1 検 定 不 合 格 通 知 書

年 月 日

殿

高圧ガス保安協会

会長



年 月 日付けをもって申請のありました次の警報器等は、液化石油ガス用ガス漏れ警報器・バルク用ガス漏れ検知器検定規程第 5 条の規定に基づき第 1 検定を行った結果、当該検定に不合格となりましたので通知します。

1. 警報器等の品名・型式	
2. 仕 様	
3. 理 由	

(注) この用紙の大きさは、日本産業規格 A 4 とする。

様式 6

## 品質確認検査結果通知書

年 月 日

殿

高圧ガス保安協会

会長



液化石油ガス用ガス漏れ警報器・バルク用ガス漏れ検知器検定規程第7条第2項の規定に基づき、品質確認検査を行った結果を次のとおり通知します。

1. 警報器等の品名・型式	
2. 仕 様	
3. 第1検定の合格年月日	
4. 確 認 の 結 果	
5. 備 考	

(注) この用紙の大きさは、日本産業規格A4とする。

様式 7

# 第 1 検定有効期間満了通知書

年 月 日

殿

高圧ガス保安協会

会長



液化石油ガス用ガス漏れ警報器・バルク用ガス漏れ検知器検定規程第 7 条第 3 項の規定に基づき、次の警報器等の第 1 検定に係る有効期間が満了しましたので通知します。

1. 警報器等の品名・型式	
2. 仕 様	
3. 合 格 年 月 日	
4. 有 効 期 間 満 了 年 月 日	
5. 備 考	

(注) この用紙の大きさは、日本産業規格 A 4 とする。

様式 8

×整理番号	
×受理年月日	年 月 日

# 変 更 届

年 月 日

高圧ガス保安協会 殿

申請者 (法人にあつては法人名  
及び代表者氏名とする。)

住 所

液化石油ガス用ガス漏れ警報器・バルク用ガス漏れ検知器検定規程第 9 条の規定により、次の  
14

とおりに届け出ます。

1. 警報器等の品名・型式	
2. 変 更 年 月 日	
3. 変 更 内 容	
4. 変 更 理 由	

(注) 1. この用紙の大きさは、日本産業規格 A 4 とする。

2. 第 1 検定に係る変更の場合は第 14 条を、工場審査に係る変更の場合は第 9 条を抹消すること。

3. 変更内容及び変更理由の欄は、記載事項が多いとき、別に記載すること。

4. ×印の欄は記載しないこと。

様式9

## 工場審査合格通知書

年 月 日

殿

高圧ガス保安協会

会長



年 月 日付けをもって申請のありました次の工場は、液化石油ガス用ガス漏れ警報器・バルク用ガス漏れ検知器検定規程第10条の規定に基づき工場審査を行った結果、当該審査に合格しましたので通知します。

1. 工場の名称・所在地及び 責任者氏名	
2. 警報器等の品名・型式	
3. 仕 様	
4. 備 考	

(注) この用紙の大きさは、日本産業規格A4とする。

様式10

## 工場審査不合格通知書

年 月 日

殿

高圧ガス保安協会

会長



年 月 日付けをもって申請のありました次の工場は、液化石油ガス用ガス漏れ警報器・バルク用ガス漏れ検知器検定規程第10条の規程に基づき工場審査を行った結果、当該審査に不合格となりましたので通知します。

1. 工場の名称・所在地及び 責任者氏名	
2. 警報器等の品名・型式	
3. 仕 様	
4. 理 由	

(注) この用紙の大きさは、日本産業規格A4とする。

様式11

## 品質保証確認審査結果通知書

年 月 日

殿

高圧ガス保安協会

会長



液化石油ガス用ガス漏れ警報器・バルク用ガス漏れ検知器検定規程第12条第2項の規定に基づき、品質保証確認審査を行った結果を次のとおり通知します。

1. 工場の名称・所在地及び 責任者氏名	
2. 警報器等の品名・型式	
3. 工場審査の合格年月日	
4. 確 認 の 結 果	
5. 備 考	

(注) この用紙の大きさは、日本産業規格A4とする。

様式12

## 工場審査有効期間満了通知書

年 月 日

殿

高圧ガス保安協会

会長



液化石油ガス用ガス漏れ警報器・バルク用ガス漏れ検知器検定規程第12条第3項の規定に基づき、次の警報器等の工場審査に係る有効期間が満了しましたので通知します。

1. 工場の名称・所在地及び 責任者氏名	
2. 警報器等の品名・型式	
3. 仕 様	
4. 合 格 年 月 日	
5. 有効期間満了年月日	
6. 備 考	

(注) この用紙の大きさは、日本産業規格A4とする。

様式13

整理番号

## 第2 検定結果通知書

年 月 日

申請者	殿	検定実施場所	
種別		品名	
結果	合格・不合格	型式名	
数量		製造年月	
製造番号			
不合格の理由			
備考	<p>1. 検定年月日 年 月 日</p> <p>2. 合格数量</p> <p>3. 担当者確認</p>		

検印

検定員

高圧ガス保安協会

印

(注) この用紙の大きさは、日本産業規格A4とする。

様式14

×整理番号	
×受理年月日	年 月 日

## 予 備 検 査 申 請 書

年 月 日

高圧ガス保安協会 殿

申請者 (法人にあつては法人名  
及び代表者氏名とする。)

住 所

液化石油ガス用ガス漏れ警報器・バルク用ガス漏れ検知器検定規程第17条により、同規程第18条の予備検査を受けたいので関係書類を添付して次のとおり申請します。

1. 警報器等の品名・型式	
2. 仕 様	
3. 製 造 番 号	
4. 製 造 年 月 日	
5. 申 請 検 査 項 目	
6. 備 考	

- (注) 1. この用紙の大きさは、日本産業規格A4とする。  
 2. 申請検査項目の欄には、希望する検査項目のみ記載すること。  
 3. 備考の欄には、申請者の連絡担当者の氏名及び電話番号を記載すること。  
 4. ×印の欄は記載しないこと。

様式15

# 予備検査結果通知書

年 月 日

殿

高圧ガス保安協会

会長



年 月 日付けをもって申請のありました次の警報器等は、液化石油ガス用ガス漏れ警報器・バルク用ガス漏れ検知器検定規程第18条の規定に基づき予備検査を行った結果、別添のようになりましたので通知します。

1. 警報器等の品名・型式	
2. 仕 様	
3. 製 造 番 号	
4. 製 造 年 月 日	
5. 備 考	

(注) この用紙の大きさは、日本産業規格A4とする。

