

KHKS



液化石油ガス用マイコン型 流量検知式自動ガス遮断装置 (E型・EB型) 基準

KHKS 0741(2016)

平成28年6月22日 改正

高圧ガス保安協会

2016

液化石油ガス用マイコン型流量検知式自動ガス遮断装置(E型・EB型)基準

I 総則

1. 目的

この基準は、液化石油ガス用マイコン型流量検知式自動ガス遮断装置(E・EB型)(以下「マイコンメータ」という。)の材料、構造、性能、耐久性等に関して技術上の基準及び検査の方法を定めることにより一般消費者等の液化石油ガスの供給設備で使用される当該マイコンメータの安全を確保することを目的とする。

2. 適用範囲

この基準は、液化石油ガスの計量に使用される計量法(平成4年法律第51号)の使用最大流量2.5 m³/hで検定有効期間が10年のガスメータに組込まれるマイコンメータE及び使用最大流量が4 m³/h以上25 m³/h以下のガスメータに組込まれるマイコンメータEBについて適用する。

当該装置は、次に掲げる機能を有するものとする。

- (1) ガス流量の異常をマイコンが判断して遮断する。
- (2) ガス器具の異常な長時間使用をマイコンが判断して遮断する。(使用最大流量が4 m³/h以下のものに限る。)
- (3) 地震を検知したときに遮断する。
- (4) 低圧部の配管、供給管内の異常な圧力降下があったときに遮断する。(双方向遮断弁を有するものに限る。)
- (5) 微少漏洩を検知して警報(表示)する。
- (6) 低圧部の配管、供給管内の圧力の異常を検知して警報(表示)する。
- (7) 復帰安全機構を有する。
- (8) 電池電圧の低下を一定期間表示した後遮断する。
- (9) テスト遮断が可能
- (10) 通信機能を有する。
- (11) ガス漏れ警報器が鳴動したときに遮断する。(ガス漏れ警報器が接続されている場合に限る。)

3. マイコンメータE及びEBの構成及び用語

- (1) 流量センサ
流量計測信号をマイコン制御部へ送るもの
- (2) マイコン制御部
液化石油ガスの使用状態が正常か異常かを判断して各種の動作指令を出すとともに、所定時間毎に流量チェック等を行うマイクロコンピュータ等
- (3) 遮断弁
マイコン制御部から送られた信号によりガス通路を遮断する弁
- (4) 電源
高性能の電池
- (5) 表示装置
マイコンメータの動作の事象を表すための装置
- (6) 遮断弁開スイッチ等
作動した遮断弁を手動で開くためのスイッチ又はボタン
- (7) 容器リセットスイッチ
マイコン制御部に容器交換が行われたことを知らせるスイッチ
- (8) 復帰安全機構
手動復帰操作の後、遮断弁より下流の安全確認を所定時間行う機構
- (9) テスト遮断用操作部
設置時等の作動確認を行うためのスイッチ等
- (10) 感震器

- マイコンメータに内蔵された感震センサが震度5以上の地震を検知したとき当該信号をマイコン制御部へ送るもの
- (11) 圧力検知器
 マイコンメータに内蔵された圧力センサが圧力を計測し、当該信号をマイコン制御部へ送るもの
- (12) ガス漏れ警報器
 液化石油ガスの保安の確保及び取引の適正化に関する法律施行令別表第一第十号に掲げる液化石油ガス用ガス漏れ警報器であって、高圧ガス保安協会の検定に合格したもののうち遮断信号を発するもの

II 技術上の基準及び検査の方法

技術上の基準	検査の方法
<p>1. 本体(この項において、ガスメータの外箱に相当する部分を除く外かく部分をいう。)に使用する材料は、次に掲げるものであること。</p> <p>(1) 金属を使用するものにあつては、耐食性のある金属又は表面に耐食処理を施した金属であつて、すその他使用上支障のある欠陥がないものであること。</p> <p>(2) キャップ、端子箱及び表示窓等を除く箇所に金属以外の樹脂等高分子材料を使用するものにあつては、次に掲げる条件に適合するものであること。</p> <p>a) きずその他使用上支障のある欠陥がないものであること。</p> <p>b) 難燃性を有するものであること。</p> <p>c) 低温において使用上支障のある脆化変形等のないこと。</p> <p>2. 遮断弁に使用する材料は、次に掲げるものであること。</p>	<p>1. (1) a) 耐食性又は耐食処理については、日本工業規格 Z2371(2000)塩水噴霧試験方法の3の装置及び9の噴霧室の条件に定める規格に適合する塩水噴霧室において、同規格塩水噴霧試験方法の7の試験用塩溶液(pH調節は7.2.1中性塩水噴霧試験による。)に定める規格に適合する塩水を24時間以上噴霧することにより確認すること。</p> <p>b) 金属であること及びすその他使用上支障のある欠陥については、目視等により確認すること。</p> <p>(2) a) 目視等により確認すること。</p> <p>b) 難燃性については、本体の外面の9 cm²以上の正方形の平面部分(9 cm²の平面部分を有しないものにあつては、原厚のまま一辺の長さが3 cmの正方形に切り取った試験片)を水平面に対して、約45°に傾斜させた状態において当該試験片の下端中央部にノズルの内径が0.5 mmのガスバーナーの空気口を閉じた状態で、発熱量50.2 MJ/kg以上のガスを燃焼させた長さ20 mmの炎の先端を垂直下から5秒間あて、炎を取り去り、当該試験片が10秒を超えて燃え続けなことを確認すること。</p> <p>c) 1) 温度-10℃の空气中に24時間以上放置した後、使用上支障のある脆化、変形等のないことを一般用仕様として確認すること。</p> <p>2) 温度-30℃の空气中に24時間以上放置した後、使用上支障のある脆化、変形等のないことを寒冷地用仕様として確認すること。</p> <p>2. (1) a) 耐食性又は耐食処理については、前記1. (1) a)と同じとする。</p>

- (1) 金属を使用するものにあつては、耐食性のある金属又は表面に耐食処理を施した金属であつて、すその他使用上支障のある欠陥がないものであること。
- (2) スプリングに使用する材料にあつてはステンレス鋼、りん青銅又は表面に耐食処理を施した金属であること。
- (3) 液化石油ガスに直接接触する部分に弾性材(合成ゴムその他高分子材料等)を使用するものにあつては、液化石油ガスに侵されないものであること。

- b) 金属であること及びすその他使用上支障のある欠陥については、前記 1. (1)b)と同じとする。
- (2) a) 材料が金属であることについては、前記 1. (1)b)と同じとする。
- b) 耐食処理については、前記 1. (1)a)と同じとする。
- (3) a) 次に掲げる試験液及び空気中に 24 時間以上弾性材を放置した後、使用上支障のある脆化、軟化等のないことを目視により確認すること。

- 1) 温度 -20 °C 以下のプロパン 50 %以上 80 %以下、プロピレン 10 %以上 40 %以下及びブタジエン 2 %以上の混合液
- 2) 温度 40 °C以上のプロパン 50 %以上 80 %以下、プロピレン 10 %以上 40 %以下及びブタジエン 2 %以上の混合液
- 3) 温度 -10 °Cの空気で一般用仕様として確認し、温度 -30 °Cの空気で寒冷地用仕様として確認すること。

b) a)に定める試験液に 24 時間以上弾性材を放置した後、当該弾性材をデンケータ内に 40 分間入れた後取り出し、60 分間以内に体積を測定し、体積変化率が 8 %以下であることを確認すること。

3. 通常の使用状態において雨水、塵埃等が侵入するおそれのないものであること。

3. 日本工業規格 C0920(2003)電気機械器具の外郭による保護等級(IP コード)の 6 第二特性数字で表される水の浸入に対する保護等級の第二特性数字が 3 の保護等級に規定する方法により散水した後、後記 12. (2) a)、14. (3)及び 42. の作動試験を行い、当該基準に適合することを確認すること。

4. マイコンメータとガス漏れ警報器間等の入出力信号線(以下「信号線」という。)及びマイコンメータと伝送装置間の入出力通信線(以下「通信線」という。)の接続部は、次に掲げる条件に適合するものであること。

4. (1) a) 信号線及び通信線との接続が容易に行える位置にあることについては、目視等により確認すること。

(1) 接続部は、信号線及び通信線との接続が容易に行える位置にあり、かつ、雨水等の影響を受けないよう保護されているものであること。

b) 雨水等の影響を受けないことについては、前記 3. の基準に適合することを確認すること。

(2) 接続部で極性のあるものにあつては、次表のいずれか又は両方の方法で極性、信号線の種類が識別できるものであること。

(2) 技術上の基準 4. (2)の表のとおり極性等が識別できることを確認すること。

識別方法	表示	色
------	----	---

通信線	データ	DT	黄色
	共通線	SG	黒色
遮断弁遠隔開 閉用通信線	開	開	茶色
	共通線	C	灰色
	閉	閉	青色
極性 (ガス漏れ警報器)	+	+	赤色
	-	-	白色
極性 (外部機器 1)	+	+	紫色
	-	-	水色
極性 (外部機器 2)	+	+	橙色
	-	-	桃色
FG		FG	緑色

注)共通線を共用する場合、同色を用いることも可能。
表示については併記すること。

(3) 接続部は、マイコンメータと確実に固定されているものであり、かつ、信号線及び通信線との接続は、十分な強度を有するものであること。

(4) 接続部に端子台を使用する場合には、通信線端子にあってはDTが左、SGが右、ガス漏れ警報器端子等の極性を有する端子にあっては(+)が左、(-)が右、マイコンメータE及び双方向遮断弁を有するマイコンメータEBは、開閉端子にあっては左から開、C、止の順に配列されたものであること。

ただし、マイコンメータが有するケース内に別基盤で構成されるNCUが収納されているものにあつては、この限りでない。

FG	DT	SG	(DT) (開)	(SG) (C)	(止)
E	C		D		
(+)	(-)	(+)	(-)	(+)	(-)
A		B1		B2	

A :ガス漏れ警報器端子

B1 :外部機器 1 端子(CO 警報器等用)(オプション)

B2 :外部機器 2 端子(自動切替式調整器等用)
(オプション)

C :通信端子

D :遮断弁遠隔開閉端子(オプション)

E :共通線端子

(3) 接続部に接続した信号線及び通信線に 30 Nの力を 15 秒間加えた後、異常の有無を確認し、後記 12. (2)a)、14. (3)及び 42. の作動試験を行い、当該基準に適合することを確認すること

(4) 端子台の配列については、目視等により確認すること。

<p>(5) 通信線を逆接続及びショートさせた場合でも正常に戻した時に、異常がないこと。</p> <p>5. 遮断弁が作動した後は、手動によらなければ復帰できない構造であり、かつ、双方向遮断弁を有しないマイコンメータEBは、復帰のためのボタン等にカバー等が取り付けられていること。</p> <p>6. 遮断弁より下流においてガス漏れがある場合には復帰できない復帰安全機構を有するものであること。</p> <p>7. (1) マイコンメータE及び双方向遮断弁を有するマイコンメータEBは、復帰のためのスイッチが押し続けられた場合に復帰できない復帰安全機構を有するものであること。</p> <p>(2) 双方向遮断弁を有しないマイコンメータEBは、復帰のためのスイッチが押し続けられた場合に復帰できない復帰安全機構を有するものであること。</p>	<p>(5) 通信線を逆接続及びショートさせ、後記 12. (2)a)の作動試験を行った後正常に戻し、後記 12. (2)a)及び 42. の作動試験を行い、当該基準に適合することを確認すること。</p> <p>5. (1) 手動によらなければ復帰できない構造については、復帰操作、図面、説明資料により確認すること。</p> <p>(2) 双方向遮断弁を有しないマイコンメータEBにカバー等が取付けられていることについては、目視により確認すること。</p> <p>6. (1) 復帰安全機構を有することについては、図面、説明資料により確認すること。</p> <p>(2) 遮断弁より下流においてガス漏れがある場合に復帰できないものであることについては、復帰安全機構試験設備により遮断弁を遮断させ 5 秒以上経過後、手動復帰操作をし、流量が零のとき 20 秒間以内に復帰できるものであり、かつ、当該遮断装置に 21 L/h以上の流量を流した状態で手動復帰操作をしたときには 20 秒以内に遮断することを確認すること。</p> <p>ただし、技術上の基準 13. (1)又は 13. (2)の表中区分 1 において制限時間を有するものであって、区分 1 で遮断した場合においては、復帰安全機構の再遮断に要する流量は、区分 1 で設定された任意のガス流量であり、かつ、復帰安全機構の遮断に要する時間は、任意の時間であることを確認すること。</p> <p>7. (1) 復帰のためのスイッチが押し続けられた場合に復帰できないものであることについては、復帰安全機構試験設備により遮断弁を遮断させ 5 秒以上経過後、復帰スイッチを押し続けた状態で 21 L/h以上の流量を流したとき再遮断することを確認すること。</p> <p>ただし、技術上の基準 13. (1)又は 13. (2)の表中区分 1 において制限時間を有するものであって、区分 1 で遮断した場合においては、復帰安全機構の再遮断に要する流量は、区分 1 で設定された任意のガス流量であることを確認すること。</p> <p>(2) 復帰のためのスイッチが押し続けられた場合に復帰できないものであることについては、復帰安全機構試験設備により遮断弁を遮断させ 5 秒以上経過後、復帰スイッチを押し続けた状態における漏れ量が 500 L/h以下であること。</p>
---	---

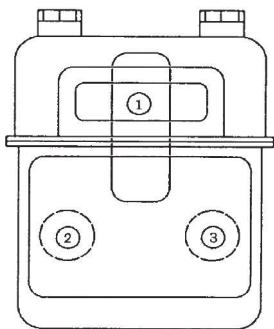
8. 液化石油ガスを使用する者等が容易に操作できないテスト遮断機能(マイコン制御部からの信号により遮断するものに限る)を有するものであること。

9. マイコンメータEは、ガスメータの口金寸法及び操作スイッチ類の配置は、次のとおりであること。

(1) ガスメータの口金寸法等は、次表のとおりとする。

ガス入口	左上	左上
ガス出口	右上	右上
口金間寸法	90 mm	130 mm
口金ねじ寸法	M36×2	M36×2

(2) 操作スイッチ類のうち遮断弁開スイッチ、テスト遮断スイッチ及び容器リセットスイッチは、次のように配置されていること。



- ①テスト遮断スイッチ(上部近辺)
- ②遮断弁開スイッチ(左部近辺)
- ③容器リセットスイッチ(右部近辺)

10. 電源は電池であり、かつ、電池の容量は保有機能に応じ、通常の使用状態においてガスメータの検定有効期間以上の使用に耐えるものであること。

11. 電池電圧が低下した場合において、次に掲げる機能を有するものであること。

- (1) 40日間表示すること。
- (2) 表示された後に通常の使用状態(この項において、

- 8. (1) テスト遮断機能を有するものであることについては、説明資料により確認すること。
- (2) 容易に操作できないことについては、テスト遮断用のスイッチ類が特殊工具によらなければ操作できないことを目視又は説明資料により確認すること。
- (3) マイコン制御部により遮断することについては、説明資料により確認すること。
- (4) テスト遮断操作を行い遮断弁を作動させた後、5秒以上1分以内に復帰操作を行い、正常に作動することを確認すること。

9. (1) ガスメータの口金寸法が、技術上の基準9. (1)の表のとおりであることをノギス又は目視により確認すること。

(2) 遮断弁開スイッチ、テスト遮断スイッチ及び容器リセットスイッチが技術上の基準9. (2)の図のとおり配置されていることを目視等により確認すること。

10. 説明資料により確認すること。

11. 説明資料により確認すること。

温度 20 ± 5°Cとする。)で 1 回以上の遮断能力を有すること。

- (3) 40 日間経過後速やかにガスを遮断しかつ、復帰できないこと。
- (4) 表示された後に何らかの事象でガスを遮断した場合は、復帰できないこと。

12. 合計流量遮断値及び増加流量遮断値は、次に掲げる条件に適合するものであること。

- (1) マイコンメータEは、次表に掲げる合計流量遮断値及び増加流量遮断値の範囲において、合計流量と増加流量遮断値が消費パターン又は消費パターンの変動に応じて無段階に自動設定されるものであり、かつ、自動設定後は、それぞれの設定値において確実に動作するものであること。この場合、増加流量遮断設定値は、合計流量遮断設定値を超えないものであること。

範囲	合計流量遮断値 (m ³ /h)	増加流量遮断値 (m ³ /h)
上限	3.4	2.5
下限	0.9	0.9

注 i) 合計流量とは、設置先の燃焼器具の合計消費量を超えてガスが流れた場合を想定した流量

ii) 増加流量とは、設置先の燃焼器具のうち、消費量が最大の器具に比して異常に大きい流量増加があった場合を想定した流量

- (2) マイコンメータEBは、次表に掲げる合計流量遮断値及び増加流量遮断値で、確実に機能するものであること。増加流量遮断においては、次表に掲げる範囲で遮断値が消費パターン又は消費パターンの変動に応じて無段階に自動設定されるとともに、上限値に固定する設定が可能であり、かつ、設定後は、設定値において確実に動作するものであること。

範囲	合計流量遮断値 (m ³ /h)	増加流量遮断値 (m ³ /h)
上限	使用最大流量	使用最大流量
下限	× 1.25	2.0

- (3) マイコンメータE及びEBで給湯器を識別できるものにあつては、当該マイコンメータが給湯器の使用を認識している間に、当該マイコンメータに設定されている合計流量遮断値もしくは増加流量遮断値を超える

12. (1) 説明資料及び試験成績書により確認すること。

- (2) マイコンメータE及びマイコンメータEBにおいて、次の項目を確認すること。
 - a) 技術上の基準 12. の表の上限値及び下限値内で確実に動作すること。
 - b) 消費パターンの変動に応じて増加再学習及び減少再学習が確実に動作すること。
 - c) 強制再学習が行えること。

- (3) マイコンメータが給湯器の使用を認識している間に、当該マイコンメータに設定されている合計流量遮断値もしくは増加流量遮断値を超える流量を流したとき、そ

流量を検知した場合、その遮断値を規格上限値に引き上げ、その後、消費パターンの変動に応じ、改めて、マイコンメータEにあっては12. (1)の表に、マイコンメータEBにあっては12. (2)の表に掲げる範囲で、無段階に自動設定する機能を有するものであること。

13. (1) マイコンメータEは、ガス流量の区分及びガス漏れ警報器の接続の有無に応じ、使用時間の制限が次表に掲げる範囲において消費パターン又は消費パターンの変動に応じて無段階に自動設定されるものであり、かつ、自動設定後は、ガス流量の区分に相当する流量が継続して流れた場合に制限時間で確実に動作するものであること。この場合区分5及び6の上限値については、上記規定にかかわらず20分に固定できるものであること。

区分	ガス流量 (kg/h)	制限時間(分)			
		CO 区分	下限値	上限値	
			標準	警報器 未接続	警報器 接続
1	0.042未満 (0.021)		制限無し	制限無し	制限無し
2-1	0.042以上 0.126未満 (0.021) (0.063)		300	720	720
2-2	0.126以上 0.25未満 (0.063) (0.125)		240	720	720
2-3	0.25以上 0.42未満 (0.125) (0.210)		160	720	720
3	0.42以上 0.50未満 (0.210) (0.250)		160	390	390
4	0.50以上 0.58未満 (0.250) (0.290)		160	260	520
5	0.58以上 0.75未満 (0.290) (0.375)	20	160	160	400
6	0.75以上 1.00未満 (0.375) (0.500)	20	120	120	300
7	1.00以上 1.17未満 (0.500) (0.585)		100	100	250
8	1.17以上 1.42未満 (0.585) (0.710)		85	85	210
9	1.42以上 1.71未満 (0.710) (0.855)		70	70	180
10	1.71以上 2.00未満 (0.855) (1.000)		60	60	150
11	2.00以上 2.33未満 (1.000) (1.165)		50	50	120
12	2.33以上 2.92未満 (1.165) (1.460)		40	40	100
13	2.92以上 5.0未満 (1.460) (2.500)		15	40	40 75

注 i) 増加流量遮断設定値が2.1m³/hを超えているときは区分13の下限値が40分、それ以外の時は当該区分の下限値が15分に設定されるものであること。

ii) ガス流量欄の括弧内数値は、[m³/h]単位における換算値を表す。

の遮断値を規格上限値に引き上げ、その後、消費パターンの変動に応じて、マイコンメータEにあっては技術上の基準 12. (1)の表に、マイコンメータEBにあっては技術上の基準 12. (2)の表に掲げる範囲で改めて増加再学習が確実に動作することを確認すること。

13. (1) a) 説明資料及び試験成績書により確認すること。

b) マイコンメータE又はマイコンメータEBについて次の項目を確認すること。

1) ガス流量の区分及びガス漏れ警報器の接続の有無に応じて技術上の基準 13. の表の上限値及び下限値内で確実に動作すること。

2) 消費パターンの変動に応じて増加再学習及び減少再学習が確実に動作すること。

3) 強制再学習が行えること。

(2) 使用最大流量が 4 m³/h のマイコンメータEBは、ガス流量の区分及びガス漏れ警報器の接続の有無に応じ、使用時間の制限が次表に掲げる範囲において消費パターン又は消費パターンの変動に応じて無段階に自動設定されるものであり、かつ、自動設定後は、ガス流量の区分に相当する流量が継続して流れた場合に制限時間で確実に動作すること。

また、使用時間の制限を行う機能は、設定器等により選択できるものであること。

区分	ガス消費量 (kg/h)	制限時間(分)		
		下限値	上限値	
			標準	警報器未接続
1	0.042 未満 (0.021)	制限無し	制限無し	制限無し
2-1	0.042 以上 0.126 未満 (0.021) (0.063)	300	720	720
2-2	0.126 以上 0.25 未満 (0.063) (0.125)	240	720	720
2-3	0.25 以上 0.42 未満 (0.125) (0.210)	160	720	720
3	0.42 以上 0.50 未満 (0.210) (0.250)	160	390	390
4	0.50 以上 0.58 未満 (0.250) (0.290)	160	260	520
5	0.58 以上 0.75 未満 (0.290) (0.375)	160	160	400
6	0.75 以上 1.00 未満 (0.375) (0.500)	120	120	300
7	1.00 以上 1.17 未満 (0.500) (0.585)	100	100	250
8	1.17 以上 1.42 未満 (0.585) (0.710)	85	85	210
9	1.42 以上 1.71 未満 (0.710) (0.855)	70	70	180
10	1.71 以上 2.00 未満 (0.855) (1.000)	60	60	150
11	2.00 以上 2.33 未満 (1.000) (1.165)	50	50	120
12	2.33 以上 2.92 未満 (1.165) (1.460)	40	40	100
13-1	2.92 以上 5.0 未満 (1.460) (2.500)	40	40	75
13-2	5.0 以上 8.0 未満 (2.500) (4.000)	15	15	15

注)ガス消費量欄の括弧内数値は、[m³/h]単位における換算値を表す。

(3) 次に掲げる機能を選択できるものにあつては、ガス流量の区分に応じ、使用時間の制限が(1)又は(2)の規定に係らずガス流量の区分に相当する流量が継続して流れた場合に制限時間で確実に動作すること。

a) 区分 1 のガス流量の範囲内において任意のガス流量の範囲で制限時間を有するもの

b) 区分 2-1、2-2 及び 2-3 の制限時間が 160 分以下に固定できるもの

(2) a) 使用最大流量が 4 m³/h であることを目視等により確認すること。

b) 使用時間の制限ができることについては、説明資料及び目視により確認すること。

c) 次の項目を確認すること。

1) ガス流量の区分及びガス漏れ警報器の接続の有無に応じて技術上の基準 13. の表の上限値及び下限値内で確実に動作すること。

2) 消費パターンの変動に応じて増加再学習及び減少再学習が確実に動作すること。

3) 強制再学習が行えること。

d) 設定器により使用時間の制限を選択できるものであることについては、説明資料等により確認すること。

(3) a) 区分 1 において任意のガス流量で制限時間を有するものにあつては、区分に応じた任意の設定値に設定したのち、ガス流量の区分に応じて確実に制限時間内に動作することを確認すること。

b) 区分 2-1、2-2 及び 2-3 の制限時間を 160 分以下に固定できるものにあつては、区分に応じた任意の設定値に設定したのち、ガス流量の区分に応じて確実に制限時間内に動作することを確認すること。

c) マイコンメータEにあっては、区分3から区分13の全ての制限時間を15分、30分、60分、90分、120分及び160分のいずれかの同一時間に固定できるものであって、かつ、固定設定した制限時間が下限値を超える区分については、その下限値に固定できるもの

d) マイコンメータEにあっては、制限時間が固定設定されている場合以外に限り、使用しているガス流量区分の制限時間が経過する前に宅内に設置した使用時間延長スイッチ等により、当該ガス流量区分の制限時間の下限値の時間を1回のみ延長できるもの

e) マイコンメータEにあっては、ガス漏れ警報器との連動遮断機能を有している場合に限り、制限時間を各区分の上限値に固定できるもの

(4) マイコンメータE及び使用最大流量が $4 \text{ m}^3/\text{h}$ のマイコンメータEBで給湯器及びファンヒーターを識別できるものにおいて、当該マイコンメータが給湯器若しくはファンヒーターの使用を認識している間に、継続使用時間遮断値の区分5及び区分6を除く特定の区分において、当該マイコンメータに設定されている継続使用時間遮断値を超える使用時間を検知した場合、

c) 区分3から区分13の全ての制限時間を15分、30分、60分、90分、120分及び160分のいずれかの同一時間に固定できるものであって、かつ、固定設定した制限時間が下限値を超える区分については、その下限値に固定できるものにおいて、次に掲げる方法により確認すること。

- 1) 説明資料及び試験成績書により確認すること。
- 2) 任意の設定値に設定したのち、ガス流量の区分に応じて確実に制限時間内に動作することを確認すること。

d) 制限時間が固定設定されている場合以外に限り、使用しているガス流量区分の制限時間が経過する前に宅内に設置した使用時間延長スイッチ等により、当該ガス流量区分の制限時間の下限値の時間を1回のみ延長できるものにおいて、次に掲げる方法により確認すること。

- 1) 説明資料及び試験成績書により確認すること。
- 2) 使用時間延長スイッチ等を操作したのち、ガス流量区分の制限時間の下限値の時間を1回のみ延長できることを確認すること。

e) ガス漏れ警報器との連動遮断機能を有している場合に限り、制限時間を各区分の上限値に固定できるものにおいて、次に掲げる方法により確認すること。

- 1) 説明資料及び試験成績書により確認すること。
- 2) ガス漏れ警報器と連動させた状態において、制限時間が各区分の上限値に固定されていることを確認した後、ガス漏れ警報器との連動を解除したとき各区分の制限時間の上限値固定が解除されることを確認すること。

(4) マイコンメータが給湯器若しくはファンヒーターの使用を認識している間に、次の事象について確認すること。

- a) 当該マイコンメータに設定されている流量区分の継続使用時間遮断値を超えて当該区分の流量を流したとき、その遮断値を当該区分の制限時間上限値に引き上げ、その後、消費パターンの変動に応じ

その遮断値を当該区分の制限時間上限値に引き上げ、その後、消費パターンの変動に応じ、改めてマイコンメータEにあって13.(1)の表に、使用最大流量が4 m³/hのマイコンメータEBにあっては13.(2)の表に掲げる範囲で無段階に自動設定する機能を有するものであること。

14. マイコンメータのガス漏れ警報器との連動遮断に係る機能は、次に掲げる条件に適合するものであること。

(1) ガス漏れ警報器とマイコンメータが接続されている場合、当該警報器が鳴動した時のマイコンメータの動作は、ガス漏れ警報器からの遮断信号とガスメータを流れるガス流量の有無を判断して論理的にガスを遮断する機能(以下「ガス漏れ警報器ガス流量確認遮断機能」という。)により作動するものであり、かつガス漏れ警報器が動作状態において遮断弁を復帰できないものであること。

この場合、遮断弁を復帰できないことについては、遮断弁を復帰できるものであって、再遮断するものを含む。

(2) ガス漏れ警報器ガス流量確認遮断機能は、設定器等により当該機能の有無を選択できないものであること。

(3) ガス漏れ警報器ガス流量確認遮断機能は、確実に作動するものであること。

15. 取扱い説明書に記載されているマイコンメータに接

て、マイコンメータEにあっては技術上の基準 13.

(1)の表に、使用最大流量が4 m³/hのマイコンメータEBにあっては技術上の基準 13.(2)の表に掲げる範囲で増加再学習が確実に動作すること。

b) 継続使用時間遮断値の区分 5 及び区分 6 において、a)の機能が動作しないこと。

14. (1) a) ガス漏れ警報器ガス流量確認遮断機能により作動することについては、説明資料等により確認すること。

b) ガス漏れ警報器が動作状態において遮断弁を復帰できないことについては、説明資料等により確認すること。

(2) 設定器等によりガス漏れ警報器ガス流量確認遮断機能の有無を選択できないことについては、説明資料等により確認すること。

(3) 確実に作動することについては、マイコンメータに空気又は不活性ガスによる 2.8 kPa 以上の圧力を加えた状態で標準点検ガス等によりガス漏れ警報器が鳴動し続けている場合において、次表の各パターンに対応する時間で作動することを確認すること。

パターン	前監視時間内の試験流量	後監視時間内の試験流量	作動時間
パターン 1	無し	無し	後監視時間終了時
パターン 2	無し	所定流量以上	後監視時間内
パターン 3	所定流量以上	所定流量以上又は無し	ガス漏れ警報器鳴動後 25 秒以上 60 秒以内

注 i) 前監視時間とは、ガス漏れ警報器鳴動後の遅延時間経過時を基点として 30 秒前までの時間をいう。

ii) 後監視時間とは、ガス漏れ警報器鳴動後の遅延時間経過時を基点として 4 分後までの時間をいう。

iii) 所定流量は、21 L/h(区分 1 において制限時間を有するものにあつては区分 1 で設定された任意のガス流量)とし、30 秒以上継続して流すこと。

15. (1) 取扱い説明書に記載されているマイコンメータに

<p>続されるガス漏れ警報器の型式区分が同じものであれば、正常に作動するものであり、かつ、前記 12. の機能等に影響を与えないものであること。</p> <p>16. ガス漏れ警報器連動遮断のための入力信号は、無電圧接点によるものであること。 また、CO警報器連動遮断機能を有するものにあっても同様とする。</p> <p>17. 継続使用時間遮断機能なしの場合のマイコンメータEBは、当該マイコンメータとガス漏れ警報器の信号線の接続の有無を識別し、ガス漏れ警報器連動遮断になっていないとマイコンメータEBが正常に働かない機能(以下「ガス漏れ警報器未接続防止機能」という。)を有するものであること。</p> <p>18. マイコンメータは、対震遮断に係る機能を有し、当該機能は、次に掲げる条件に適合するものであること。 (1) 誤作動防止のための対策が講じられているものであること。 (2) マイコンメータの対震遮断に係る動作は、内蔵された感震器からの遮断信号とガスメータを流れるガス流量の有無を判断して論理的にガスを遮断する機能(以下「感震器ガス流量確認遮断機能」という。)及び「液化石油ガス用対震自動ガス遮断器基準」に定める対震遮断に係る基準により作動するものであること。 (3) 感震器ガス流量確認遮断機能は、設定器等により当該機能の有無を選択できるものであること。 (4) 感震器ガス流量確認遮断機能は、確実に作動するものであること。</p>	<p>接続されるガス漏れ警報器の型式区分が同じものであれば、正常に作動することについては、前記 14. (3)の方法により確認すること。</p> <p>(2) 前記 12. の機能等に影響を与えないことについては、前記 14. (3)の試験の後、前記 12. (2)a)の試験を行い当該基準に適合することを確認すること。</p> <p>16. 説明資料等により確認すること。</p> <p>17. 説明資料及び次に掲げる試験に適合することを確認すること。 (1) マイコンメータEBとガス漏れ警報器を接続しない状態で前記 8. の作動試験を行ったとき復帰できないことを確認すること。 (2) マイコンメータEBとガス漏れ警報器を接続した後、ガス漏れ警報器を取り外した状態で前記 8. 及び 12. の作動試験を行ったとき復帰できないこと及びガス漏れ警報器を再び接続した状態で復帰できることを確認すること。</p> <p>18. (1) 誤作動防止のための対策が講じられていることについては、説明資料等により確認すること。 (2) a) 内蔵された感震器によること及び感震器ガス流量確認遮断機能により作動することについては、説明資料等により確認すること。 b) 「液化石油ガス用対震自動ガス遮断器基準」に定める対震遮断に係る基準により作動するものであることについては、マイコンメータに空気又は不活性ガスにより 2.8 kPa 以上の圧力を加えた状態で正弦波周期が、0.3 秒から 0.7 秒の範囲内において水平振動加速度を全方向に毎秒 9 ガルから毎秒 11 ガルの割合で漸増した時、80 ガル以上 250 ガル以下で作動することを確認すること。この場合、ガス流量確認遮断機能を解除した状態で行うこと。 (3) 設定器等により感震器ガス流量確認遮断機能の有無を選択できることについては、説明資料等により確認すること。 (4) 確実に作動することについては、次に掲げる方法により確認すること。</p>
--	---

a) マイコンメータに空気又は不活性ガスにより 2.8 kPa 以上の圧力を加えた状態で正弦波周期が0.3秒から0.7秒の範囲内において水平振動加速度を全方向に毎秒9ガルから毎秒11ガルの割合で漸増した時、次表の各パターンに対応する作動状態となることを確認すること。

パターン	前監視時間内の試験流量	後監視時間内の試験流量	周期(秒)	水平振動加速度(ガル)	動作状態
パターン1	無し	無し	0.3、0.5及び0.7	80以上 250以下	未作動
パターン2	無し	所定流量以上	0.3、0.5及び0.7	80以上 250以下	作動 (試験流量検知時)
パターン3	所定流量以上	—	0.3、0.5及び0.7	80以上 250以下	作動 (感震器作動判定時)

- 注 i) 前監視時間とは、感震器の作動判定時を基点として30秒前までの時間をいう。
 ii) 後監視時間とは、感震器の作動判定時を基点として2分後までの時間をいう。
 iii) 所定流量は21 L/h(区分1において制限時間を有するものにあつては区分1で設定された任意のガス流量)とし、30秒以上継続して流すこと。

b) マイコンメータに空気又は不活性ガスにより 2.8 kPa 以上の圧力を加えた状態で正弦波周期が0.05秒から0.7秒の範囲内において水平振動加速度を全方向に毎秒9ガルから毎秒11ガルの割合で漸増した時、次表の各パターンに対応する作動状態となることを確認すること。

パターン	前監視時間内の試験流量	後監視時間内の試験流量	周期(秒)	水平振動加速度(ガル)	動作状態
パターン1	無し	所定流量以上	0.1、0.2、0.3及び0.7	80未満	未作動
			0.067	180未満	
			0.05	330未満	
パターン2	所定流量以上	—	0.1、0.2、0.3及び0.7	80未満	未作動
			0.067	180未満	
			0.05	330未満	

- 注 i) 前監視時間とは、感震器の作動判定時を基点として30秒前までの時間をいう。
 ii) 後監視時間とは、感震器の作動判定時を基点として2分後までの時間をいう。
 iii) 所定流量は21 L/h(区分1において制限時間を有するものにあつては区分1で設定された任意のガス流量)とし、30秒以上継続して流すこと。

19. マイコンメータの圧力低下遮断に係る機能は、次に掲げる条件に適合するものであること。

- (1) マイコンメータE及び双方向遮断弁を内蔵するマイコンメータEBは、圧力低下遮断機能を有するものであること。
- (2) 圧力低下遮断機能を有するマイコンメータは、当該マイコンメータに内蔵された圧力検知器からの遮断信号とガスメータを流れるガスの有無を判断して論

19. (1) 圧力低下遮断機能を有することについては、説明資料等により確認すること。

- (2) 内蔵された圧力検知器によること及び圧力検知器ガス流量確認遮断機能により作動することについては、説明資料等により確認すること。

理的にガスを遮断する機能(以下「圧力検知器ガス流量確認遮断機能」という。)により作動するものであること。

(3) 圧力検知器ガス流量確認遮断機能は確実に作動するものであること。

(3) 圧力検知器ガス流量確認遮断機能が確実に作動することについては、次の事項を確認すること。

a) 圧力検知器が作動し続けている場合において、次表の各パターンに対応する時間で作動することを確認すること。この場合、圧力検知試験装置により一次側に 2.8 kPa の圧力を加えた後、徐々に圧力を降下したとき、1.0 kPa 以下 0.2 kPa 以上の圧力で確実に遮断することを確認すること。

パターン	前監視時間内の試験流量	圧力低下中の試験流量	作動時間
パターン 1	無し	無し	遮断せず
パターン 2	所定流量以上	無し	圧力低下判定時

注 i) 前監視時間とは、圧力低下判定時を基点として 30 秒前までの時間をいう。

ii) 所定流量は 21 L/h(区分 1 において制限時間を有するものにあつては区分 1 で設定された任意のガス量)とし、30 秒以上継続して流すこと

b) 圧力検知器により遮断した後、0.2 kPa 以下の圧力では遮断弁が復帰できないものであり、かつ 1.0 kPa を超える圧力で復帰できることを確認すること。

20. CO警報器との連動遮断機能を有するものにあつては、前記 14. に定める基準に適合するものであること。この場合、14. 中「ガス漏れ警報器」とあるのは「CO警報器」と読み替えるものとする。

20. CO警報器との連動遮断機能については、前記 14. に定める方法により確認すること。この場合、14. 中「ガス漏れ警報器」とあるのは「CO警報器」と読み替えるものとする。

21. ガス未使用中の圧力差が 0.2 kPa 未満の日を継続して 30 日間検知したときに表示する機能(以下「圧力式微小漏洩検知機能」という。)を有し、かつ、他の事象により遮断、復帰しても当該機能に影響を与えないものであること。

21. ガス未使用判定初回の計測値との差が 0.2 kPa 未満の圧力(空気又は不活性ガス)を 30 日間以上継続したときに表示することを確認すること。

なお、検査の途中で他の事象により 2 回以上遮断、復帰し、当該機能に影響がないことを確認すること。

22. 3 L/h未満の流量を継続して検知したときに 14 日又は 30 日以内の任意の時間で表示する機能(以下「流量式微小漏洩検知機能」という。)を有し、かつ、他の事象により遮断復帰しても当該機能に影響を与えないものであること。

22. 3 L/h未満の流量(空気又は不活性ガスによる。)を継続して流した時に設定された 14 日又は 30 日以内の任意の時間で表示することを確認すること。

なお、検査の途中で他の事象により 2 回以上遮断、復帰し、当該機能に影響がないことを確認すること。

23. マイコンメータの設置先の保有ガス器具の口火を登

23. 口火登録機能を有することについては、説明資料

<p>録して流量式微小漏洩検知機能による誤警報を防止する機能(以下「口火登録機能」という。)を有するものにあつては、次に掲げるものであること。</p> <p>(1) 前記22. に定める流量式微小漏洩検知機能を損わないものであること。</p> <p>(2) 口火登録機能は、通信等により選択できるものであること。</p> <p>(3) 口火登録機能は、次のとおり設定できるものであること。</p> <p>a) 口火登録機能は、通信又は設定器等により口火登録機能を選択した後、21 L/h以上の流量を検出したとき設定又は再設定を開始するものであること。</p> <p>b) 口火を登録できる流量が21 L/h未満であること。</p> <p>c) 口火は、14日間連続して流量が検知された場合に登録できるものであり、かつ、口火登録流量とみなす流量範囲は、登録された流量の±10%以内であること。</p>	<p>等により確認すること。</p> <p>(1) 流量式微小漏洩検知機能を損わないことについて説明資料等により確認すること。</p> <p>(2) 通信等により選択できることについて説明資料等により確認すること。</p> <p>(3) a) 口火登録機能の設定又は再設定開始条件については、説明資料等により確認すること。</p> <p>b) 口火登録流量が21 L/h未満であることについては、説明資料及びc)において21 L/h以上の流量で試験を行い、口火が登録されないことを確認すること。</p> <p>c) 口火登録機能を作動させた状態で21 L/h未満の流量(空気又は不活性ガスによる。)を14日間連続して加えたとき、口火登録流量が当該流量であることを口火登録流量確認装置等により確認すること。</p> <p>また、口火登録流量とみなす流量範囲が口火登録流量の±10%以内であることについては、説明資料等により確認すること。</p>
<p>24. 調整器の調整圧力又は調整器の閉そく圧力の異常を検知し、かつ、表示する機能を有すること。</p>	<p>24. (1) 調整器の調整圧力の下限值異常については、2.3 kPa 未満の圧力で21 L/h以上の流量を流したとき30日以内に表示することを確認すること。</p> <p>(2) 調整器の調整圧力の上限值異常については、3.3 kPa を超える圧力で21 L/h以上の流量を流したとき30日以内に表示することを確認すること。</p> <p>(3) 調整器の閉そく圧力異常については、21 L/h以上500 L/h以下の流量を流し、ガス停止時、3.5 kPa 超となる圧力を加えたとき30日以内に表示することを確認すること。</p>
<p>25. 電源プラグ抜け検知機能を有するものにあつては、当該検知機能に対応可能なガス漏れ警報器の接続時に電源が断たれたときにこれを検知し、その旨の表示(LCD表示のものに限る。)及び通信等を行うこと。</p>	<p>25. 電源プラグ抜け検知機能を有するマイコンメータに当該検知機能に対応可能なガス漏れ警報器を接続した後、電源プラグを抜いたときその旨の表示及び通信等を行うことを確認すること。</p>
<p>26. 遮断弁は、10 kPa の圧力において外部漏れがなく、4.2 kPa の圧力において内部漏れがないものであること。</p>	<p>26. (1) 外部漏れについては、遮断弁を開の状態とし、漏れ試験装置により10 kPa の圧力の空気又は不活性ガスを3分間以上加えた後、漏れのないことを確認すること。</p>

27. 遮断弁は、反復開閉試験に耐えるものであること。

28. 通常の輸送中に加えられる振動に耐えるものであること。

29. 通常の使用状態における衝撃に耐えるものであること。

(2) 内部漏れについては、遮断弁を閉の状態とし、漏れ試験装置により4.2 kPaの圧力の空気又は不活性ガスを3分間以上加え、出口側からの漏れ量が1時間当たり0.55 NL以下であることを確認すること。

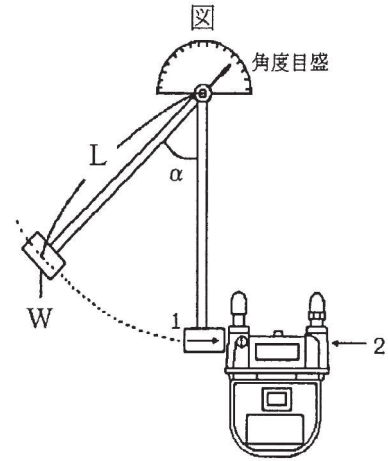
27. 遮断弁に2.8 kPaの圧力の空気又は不活性ガスを加えつつ、検定有効期間が7年のガスメータの遮断弁にあつては500回、検定有効期間が10年のガスメータの遮断弁にあつては1000回の開閉操作を反復した後、上記26.の漏れ試験を行い、当該基準に適合することを確認すること。

ただし、宅内から遮断弁の開閉操作を自由に行うことができる遠隔開閉用宅内操作器を接続できるものにあつては、上記開閉操作回数を検定有効期間が7年のガスメータの遮断弁にあつては7000回、検定有効期間が10年のガスメータの遮断弁にあつては10000回として確認すること。

28. 振動については、梱包した状態で振動数600回/分、全振幅5mmの振動を上下、前後、左右の3方向にそれぞれ20分間加えた後、目視により使用上支障のある異常の有無の確認を行い、前記12.(2)a)、14.(3)、後記42.の作動試験及び前記26.の漏れ試験を行い、当該基準に適合することを確認すること。

29. 接続部を次表に掲げるトルクでねじ込み、固定した後、下図の試験機を用いガスメータの上のケース口金直下に側面よりねじ込みトルクに応じた衝撃荷重を加えた後、前記12.(2)a)、14.(3)、後記42.の作動試験及び前記26.の漏れ試験を行い、当該基準に適合することを確認すること。

呼び径 [B]	ねじ込みトルク [N・m]	衝撃荷重 [N・m]
1/2	35	8
3/4	50	10
1	60	13
1 1/4	80	16
1 1/2	90	18
2	110	20



備考 衝撃荷重の計算は、次式による。

$$F = gWL(1 - \cos \alpha)$$

F : 衝撃荷重(N・m)

W : ハンマー質量(kg)

L : ハンマーの回転軸中心線から重心までの距離(m)

α : ハンマーの持ち上げ角

g : 重力加速度(m/s²)

30. 通常の使用状態において、温度変化により使用上支障のある影響を受けないものであること。

30. (1) 遮断弁を開の状態とし、温度 -10 °C の恒温槽内に入れ使用状態で 1 時間放置した後、前記 12. (2)a)、14. (3)後記 42. の作動試験及び前記 26. の漏れ試験を行い、当該基準に適合することを一般用仕様として確認すること。

(2) 遮断弁を開の状態とし、温度 -30 °C の恒温槽内に入れ使用状態で 1 時間放置した後、前記 12. (2)a)、14. (3)後記 42. の作動試験及び前記 26. の漏れ試験を行い、当該基準に適合することを寒冷地仕様として確認すること。

(3) 遮断弁を開の状態とし、温度 70 °C の恒温槽内に入れ使用状態で 1 時間放置した後、前記 12. (2)a)、14. (3)、後記 42. の作動試験及び前記 26. の漏れ試験を行い、当該基準に適合することを確認すること。

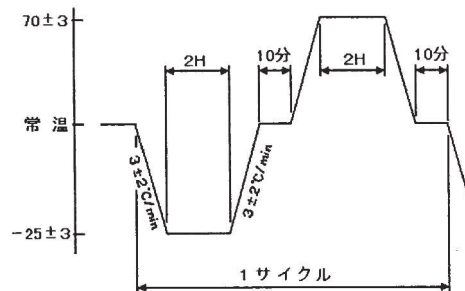
31. 通常の使用状態において、湿度変化により使用上支障のある影響を受けないものであること。

31. 使用状態で温度 40 ± 2 °C、湿度 90 % 以上の湿度試験装置内に 48 時間放置した後、前記 12. (2)a)、14. (3)、後記 42. の作動試験及び前記 26. の漏れ試験を行い当該基準に適合することを確認すること。

32. 温度変化の繰り返しに耐えるものであること。

32. 温度変化反復試験装置において次図の温度変化を 5 サイクル繰り返し、常温において 2 時間放置した後、前記 12. (2)a)、14. (3)、後記 42. の作動試験及び前記 26. の漏れ試験を行い、当該基準に適合すること

を確認すること。



33. 静電気による影響を受けないものであること。

33. 本体の外かくの各面に静電容量 150 pF、放電抵抗 330 Ω で正及び負の極性を変え、5 kV 以上 10kV 以内の電圧を印加した後、誤動作及び誤警報がないことを確認すること。

34. マイコンメータと信号線及び通信線を接続したとき、充電部と非充電部との間の絶縁耐圧は、十分なものであること。

34. マイコンメータの信号線及び通信線の各接続点と非充電部との間に絶縁耐圧試験装置を用いて定格電圧の 5 倍の交流電圧を 1 分間印加し、絶縁耐圧試験装置の指示(警報を含む。)により確認すること。

35. マイコンメータと信号線及び通信線を接続したとき、充電部と非充電部との間の絶縁抵抗は、十分なものであること。

35. マイコンメータの信号線及び通信線の各接続点と非充電部との間の絶縁抵抗が絶縁抵抗試験装置を用いて定格電圧の 3 倍の直流電圧を印加したとき 5 MΩ 以上であることを確認すること。

36. 通常の使用状態において発生する衝撃電圧により使用上支障のある影響を受けないものであること。

36. 次に掲げる方法により衝撃電圧を印加した後、前記 12. (2)a)、14. (3)及び後記 42. の作動試験を行い、当該基準に適合することを確認すること。

(1) マイコンメータとガス漏れ警報器を接続し、下記の衝撃電圧をマイコンメータの非充電部とガス漏れ警報器の電源入力部間に印加する。

a) 内部抵抗 50 Ω の電源から 500 V の電圧をパルス幅 1 μsec、繰り返し周期 100 Hz で 3 秒間

b) 内部抵抗 50 Ω の電源から 500 V の電圧をパルス幅 0.1 μsec、繰り返し周期 100 Hz で 3 秒間

(2) 次に掲げる衝撃電圧をマイコンメータの通信線と本体間(コモンモード)及び通信線間(ノルマルモード)に印加する。

a) 内部抵抗 50 Ω の電源から 500 V の電圧をパルス幅 1 μsec、繰り返し周期 100 Hz で 3 秒間

b) 内部抵抗 50 Ω の電源から 500 V の電圧をパルス幅 0.1 μsec、繰り返し周期 100 Hz で 3 秒間

37. 通常の使用状態において発生する雷サージにより
使用上支障のある影響を受けないものであること。

37. 次に掲げる方法により電圧を印加した後、前記 12.
(2)a)、14. (3)及び後記 42. の作動試験を行い、当該試
験に適合することを確認すること。

- (1) マイコンメータとガス漏れ警報器を接続し、マイコン
メータの非充電部とガス漏れ警報器の電源入力部
間に 5 kV(1.2/50 μ sec)の電圧を印加する。
- (2) マイコンメータの通信線と本体間(コモンモード)及
び通信線間(ノルマルモード)に下記電圧を印加す
る。

a) コモンモード

5 kV(1.2/50 μ sec)

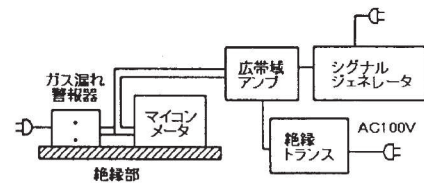
b) ノルマルモード

800V(1.2/50 μ sec)

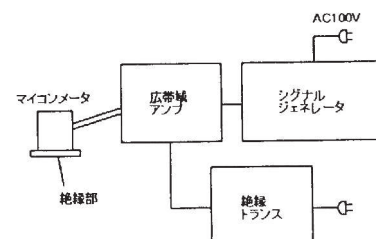
38. 通常の使用状態において発生する電波障害により
使用上支障のある影響を受けないものであること。

38. 次に掲げる方法により信号波を印加した後、前記
12. (2)a)、14. (3)及び後記 42. の作動試験を行い、当
該試験に適合することを確認すること。

- (1) マイコンメータとガス漏れ警報器を接続し、下図試
験装置により、1 kHz の信号波を 150 kHz から
200 MHz の搬送周波数で AM99 %変調したものを
0 dBm、3 分間以上マイコンメータの非充電部とガス
漏れ警報器の電源入力部間、マイコンメータの信
号線と本体間(コモンモード)及び信号線間(ノルマル
モード)に印加する。



- (2) 下図試験装置により、1 kHz の信号波を 150 kHz
から 200 MHz の搬送周波数で AM99%変調したも
のを 20 dBm、3 分間以上マイコンメータの非充電部
と通信線間(コモンモード)及び通信線間(ノルマルモ
ード)に印加する。



<p>39. 液化石油ガスに接する部分及び液化石油ガスに触れるおそれのある部分の充電部は耐誘爆性能を有するものであること。</p> <p>40. マイコンメータは、空気を通した場合の通過空気量が表示された使用最大流量以上であること。</p> <p>41. マイコンメータの通信に係る電氣的条件、通信手順は、互換性があること。</p> <p>42. マイコンメータが下記の条件のとき信号を送受信すること。</p> <p>(1) 合計、増加遮断時</p> <p>(2) マイコンメータE及び継続使用時間遮断を有するマイコンメータEBにあっては継続使用時間遮断機能の遮断時</p> <p>(3) 流量式微小漏洩検知時</p> <p>(4) 圧力式微小漏洩検知時</p> <p>(5) 調整器調整圧等異常検出時</p> <p>(6) 電池電圧低下時</p> <p>(7) 自動検針機能作動時</p> <p>(8) センタ遮断時、センタ開時及び緊急遮断時(センタ開についてはマイコンメータE及び双方向遮断弁を有するマイコンメータEBに限る。)</p> <p>下り電文を受信 上り電文を送信</p> <p>(9) ガス漏れ警報器等外部センサ遮断時</p> <p>(10) 感震器遮断時</p> <p>(11) マイコンメータE及び圧力低下遮断機能を有するマイコンメータEBにあっては圧力低下遮断時</p> <p>(12) 遮断異常時</p> <p>(13) 容器交換信号受信時</p> <p>(14) 残量警告時</p> <p>(15) テスト遮断時</p> <p>(16) 復帰安全確認中遮断時</p> <p>(17) マイコンメータE及び継続使用時間の予告機能を有するマイコンメータEBにあっては継続使用時間の予告機能動作時</p> <p>(18) ガス漏れ警報器作動時</p> <p>(19) ガス漏れ警報器未接続時</p>	<p>39. 耐誘爆試験装置内の試験ガス(イソブタンによる。)の濃度を 2.5%以上 3.5%以下とし、マイコンメータにガス漏れ警報器の信号線を接続し、遮断弁を開の状態 で 1 時間放置した後、次の操作をそれぞれ 2 回以上繰り返して誘爆の有無を確認すること。</p> <p>(1) 外部機器 1 端子に係る連動遮断</p> <p>(2) 遮断弁開閉操作</p> <p>40. 計量法に基づく型式承認通知書により確認すること。</p> <p>41. 電氣的条件、通信手順が同じであることを図面、書類等で確認すること。</p> <p>42. 信号が出ることを信号送受信装置により確認すること。</p>
---	---

(20) ガス漏れ警報器プラグ抜け時

43. センタ遮断及び緊急遮断により、遮断弁は、確実に閉じるものであること。
44. マイコンメータE及び双方向遮断弁を有するマイコンメータEBは、センタ開により遮断弁が、確実に開くものであること。
 なお、センタ開は、圧力低下時においては、遮断弁が復帰できないものであること。
 この場合、遮断弁を復帰できないことについては、遮断弁を復帰できるものであって、再遮断するものを含む。
45. 遠隔開端子を通信端子(以下「Hライン」という。)に切替える機能を有するものにあつては、電氣的条件、通信手順の互換性があり、かつ、当該機能が適正なものであること。
46. 自動切替式調整器の自動切替等の通報機能を有するものにあつては、当該信号が入力されたときに確実に作動すること。
47. マイコンメータに遠隔開閉用宅内操作器を接続できるものにあつては、その動作が通常の使用状態で支障のないものであること。
48. 作動又は異常事象の表示は、発光ダイオード(以下「LED」という。)又は液晶(以下「LCD」という。)により次に掲げるとおり行うものであること。

(1) LEDにあつては、3個の表示灯の組み合わせにより次表のとおり点滅又は交互点滅等により表示するものであり、かつ、表示期間は、11.に係る表示を除き、リセットするまで継続するものであること。

作動又は異常事象	LED表示	表示期間
8.に係るもの	○●●	24時間以上
11.(1)に係るもの	●○○	40日間
11.(3)に係るもの	○○○	—
12.に係るもの	○○●	24時間以上
13.に係るもの	●○●	24時間以上
14.、18.、19.及び20.	○●●	24時間以上

43. センタ遮断及び緊急遮断を行ったとき遮断弁が閉じたことを流量試験等により確認すること。
44. センタ開を行ったとき遮断弁が開いたこと及び圧力低下時にセンタ開ができないことを流量試験等により確認すること。
45. 図面、説明資料及び試験成績書により確認すること。
46. 確実に作動することを説明資料等で確認すること。
47. 遠隔開閉用宅内操作器を接続できるものにあつては、遠隔開閉用宅内操作器をマイコンメータと接続したとき当該操作器により確実に開閉操作が可能であることを確認すること。
48. LED又はLCDによることについては、説明資料及び目視により確認すること。
 (1) a) 3個の表示灯の組み合わせにより点滅又は交互点滅等により表示することについては、技術上の基準48.(1)の表のとおり点滅又は交互点滅等表示することを確認すること。
 b) 表示がリセットされるまで継続することについては、説明資料により確認すること。

に係るもの		
21. 及び 22. に係るもの	○●○	限定不可
24. に係るもの	●●○	限定不可
43. に係るもの (緊急遮断に限る。)	○●●	24 時間以上

注 1) ●は、点滅を示す。

2) ○は、点滅又は点灯しないものを示す。

(2) LCDにあつては、上記(1)に準じた 3 個の表示灯の組合せによる点灯表示又は表示事象が容易に確認することができる絵、文字により表示するものであり、かつ、表示期間は、11. に係る表示を除き、リセットするまで継続するものであること。

49. マイコンメータの機能のうち、当該機能を停止することができるものは、次の基準に適合するものであること。

(1) マイコンメータEの機能のうち停止できる機能は、次に掲げるものであること。

- a) 前記 12. (1)の流量遮断の下限値変更
- b) 前記 13. (1)の時間遮断の遮断機能
- c) 前記 13. (1)の時間遮断の区分 5 及び 6 の上限値
- d) 前記 13. (3)a)の時間遮断の区分 1 の遮断機能
- e) 前記 13. (3)b)の時間遮断の区分 2-1、2-2 及び 2-3 の上限値
- f) 前記 13. (3)c)の時間遮断機能
- g) 前記 13. (3)d)の制限時間延長機能
- h) 前記 13. (3)e)の制限時間上限固定機能
- i) 前記 14. のガス漏れ警報器の未接続検知機能
- j) 前記 21. の圧力式微少漏洩検知機能
- k) 前記 24. の調整圧力等異常検知機能

(2) マイコンメータEBの機能のうち停止できる機能は、次に掲げるものであること。

- a) 前記 13. (3)a)の時間遮断の区分 1 の遮断機能
- b) 前記 13. (3)b)の時間遮断の区分 2-1、2-2 及び 2-3 の上限値
- c) 前記 21. の圧力式微少漏洩検知機能
- d) 前記 24. の調整圧力等異常検知機能

(3) 機能の停止は、その操作が容易に行えないものであること。

(4) 上記(1)及び(2)に係る機能については、当該機能が停止されていることが識別できる措置が講じられる

(2) 上記(1)に準じた 3 個の表示灯の組合せにより点灯表示するものについては、技術上の基準 48. (1)の表のとおり点灯表示することを確認し絵、文字により表示するものについては、容易に表示事象が確認できるものであることを確認すること。

49. 説明資料等により確認すること。

ものものであること。

50. 本体の見やすい箇所に容易に消えない方法で次の事項が表示されていること。

- (1) マイコンメータE又はマイコンメータEBである旨
- (2) 型式
- (3) 製造年月及び製造番号
- (4) 製造事業者の名称又は予め届出した略称
- (5) ガスの流れ方向又は出口、入口
- (6) 一般用仕様又は寒冷地仕様
- (7) マイコンメータE及び双方向遮断弁を有するマイコンメータEBであって、元栓代用ができないものにあつては、その旨

51. 次に掲げる事項が記載された取扱説明書が添付されていること。

〔LPガス販売事業者用〕

- (1) マイコンメータの構成部位と作動説明
- (2) 仕様(マイコンメータEにおいては、圧力損失 0.15 kPa)における LP ガス流量(kg/h)を含む。)
- (3) 液化石油ガス設備の規模、態様等により適応できないものがあるときはその旨
- (4) 設置、取付けの方法及び注意事項
- (5) 設置、取付け後の点検に関する事項
- (6) 使用上の注意事項
- (7) 遮断時に必要な注意事項
- (8) 復帰時の注意事項
- (9) 接続可能なガス漏れ警報器の型式区分記号等
- (10) CO警報器を接続するものにあつては接続可能なCO警報器の型式区分記号等
- (11) センタ遮断及び緊急遮断に係る事項
- (12) 機能停止に係る事項
- (13) マイコンメータの出荷時の設定内容

〔消費者用〕

- (1) マイコンメータの構成部位と作動説明
- (2) 使用上の注意事項
- (3) 遮断時に必要な注意事項
- (4) 復帰時の注意事項
- (5) 緊急時の連絡先
- (6) 接続可能なガス漏れ警報器の型式区分記号等
- (7) CO警報器を接続するものにあつては接続可能なCO警報器の型式区分記号等
- (8) センタ遮断及び緊急遮断に係る事項

50. 目視により確認すること。

51. 目視等により確認すること。