

## 資料 14-2

<液化石油ガス法施行規則関係技術基準（KHKS 0740）で新たに規定する内容>

### ○. バルク貯槽の半地下埋設方法（案）

バルク貯槽の半地下埋設方法は、次に掲げる基準によるものとする。

#### 1. 半地下埋設方法の範囲

半地下埋設方法（地盤面下に埋設するバルク貯槽に係る本体頂部の位置を地盤面から十分な深さとなる位置とせず、バルク貯槽の一部を地盤面上となるように設置し、地盤面上に突出した部分を人為的に盛土することで地盤面下に埋設した場合と同等以上の保安が確保できるように措置したもの）は、貯蔵能力 1000kg 未満のバルク貯槽を 1 基のみで施工する場合に適用できるものとする。

#### 2. 構造等

半地下埋設方法の構造等は、次のいずれかによるものとする。

##### （1）土留め構造（バルク貯槽の周囲に盛土の流出防止構造を有するもの）

###### ① 形状等

土留め構造は、次のいずれかのものをバルク貯槽の全ての周囲に隙間なく施したものであること。

###### イ. コンクリートブロック

JIS A 5406(2005 年)建築用コンクリートブロックで規定する型枠状ブロックであって、正味厚さが 200mm 以上のもの又は圧縮強さが 20N/mm<sup>2</sup> 以上及び透水性を有する空洞ブロックであって、正味厚さが 140mm 以上のものであって、直径 9mm 以上の鉄筋を縦横 40cm 以下の間隔で配筋し、ブロックの空洞部をモルタルで充てんしたもの

###### ロ. 鉄筋コンクリート

直径 9mm 以上の鉄筋を縦横 40cm 以下の間隔で配筋し、圧縮強さ 24N/mm<sup>2</sup> 以上のコンクリートで構築され、水密性を確保したもの

###### ② 寸法

土留め構造の寸法は、次のとおりであること。（参考図 1 参照）

###### イ. 土留め構造の高さ（地盤面から土留め構造の最高位の高さ）

土留め構造に施した鉄筋を当該土留め構造の隅角部において溶接を施した場合は 80cm 以下とし、施さない場合は 30cm 以下とする。

###### ロ. 土留め構造の根入れ深さ（地盤面に埋め込む深さ）

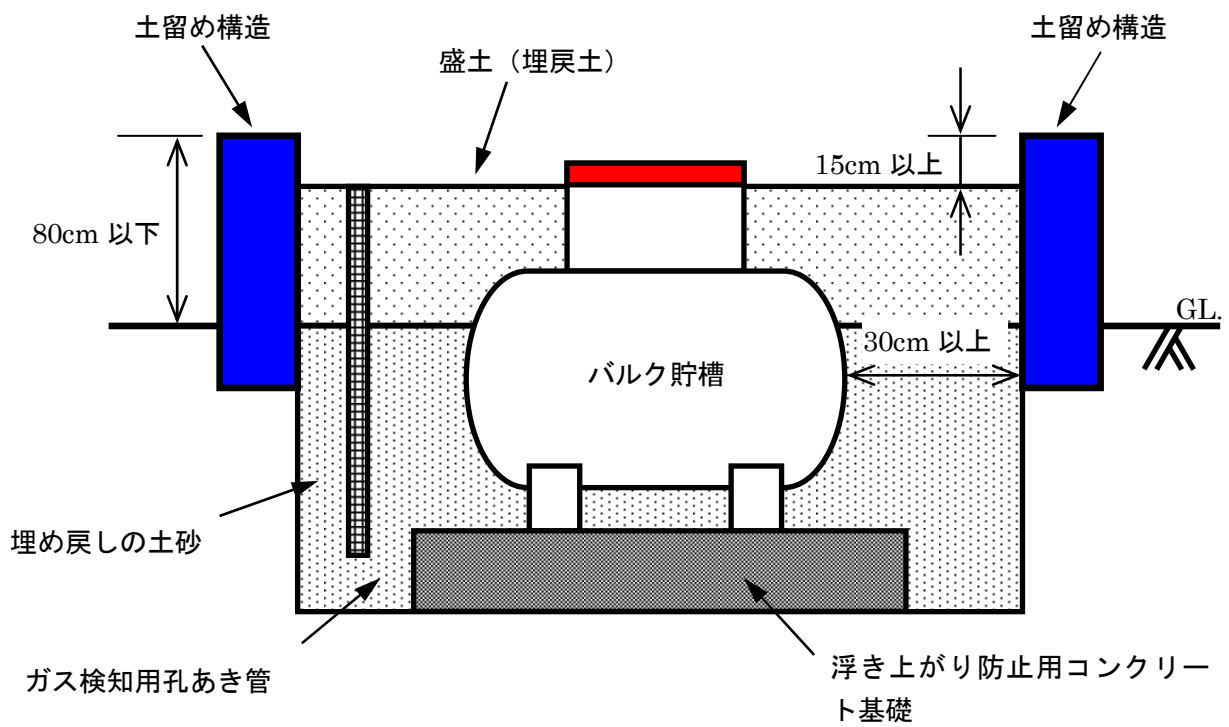
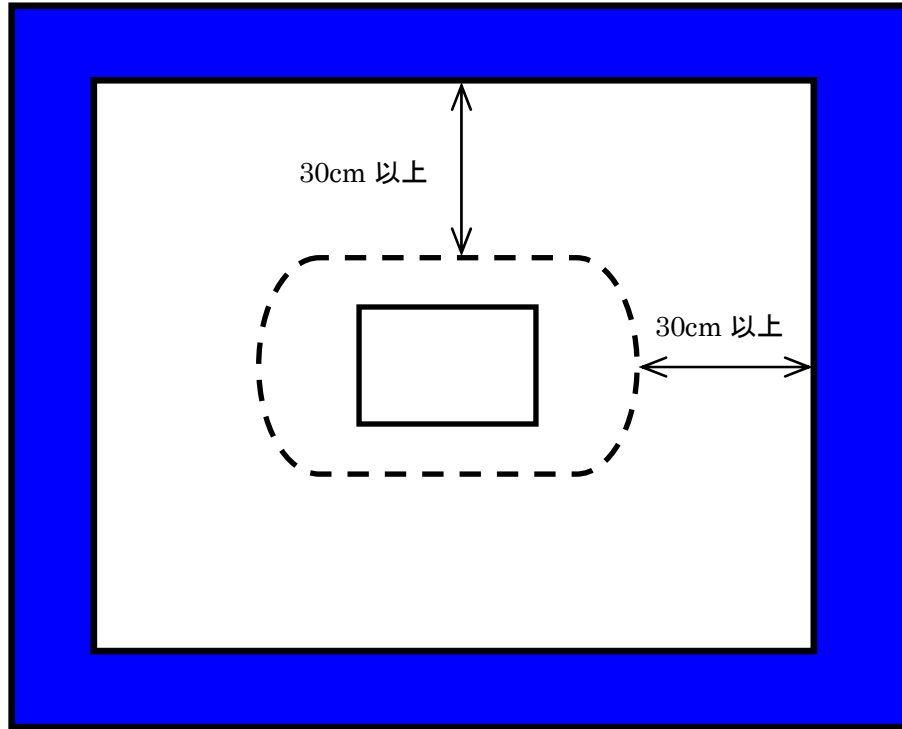
土留め構造の根入れ深さは、10cm 以上とする。

###### ハ. バルク貯槽と土留め構造の間隔

バルク貯槽の外表面と土留め構造の間隔は、30cm 以上とする。

###### ニ. 盛土の高さ

バルク貯槽の埋め戻したときの盛土の高さは、土留め構造よりも 15cm 以上低い位置とする。



参考図 1 土留め構造による半地下埋設方法

(2) 傾斜地盤構造（バルク貯槽の盛土を傾斜させる構造のもの）

① 形状等

地盤面下にバルク貯槽の一部を埋設した後、地盤面上に露出した部分を水平に盛土し、端部を高さと水平の比が1.5倍以上となるような傾斜を設けたもの

② 寸法

傾斜地盤構造の寸法は、次のとおりであること。（参考図2参照）

イ. 盛土の高さ

バルク貯槽の盛土の高さは、65cm以下とする。

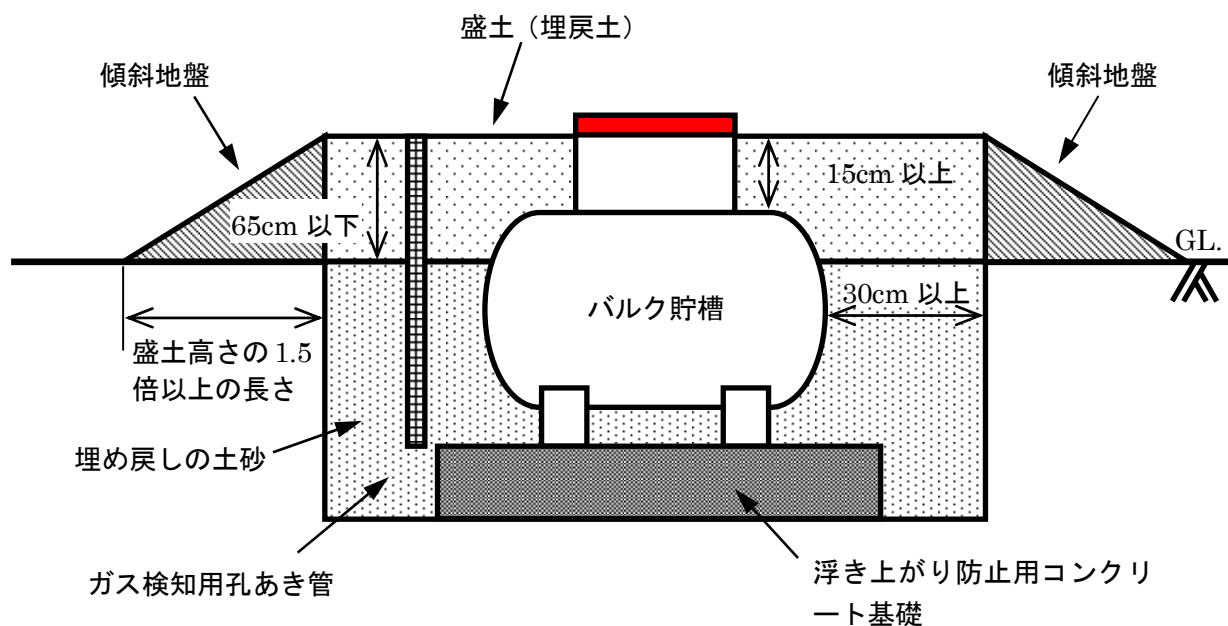
ロ. バルク貯槽と盛土端部の長さ

バルク貯槽の外面と盛土端部の間の長さは、30cm以上とする。

ハ. 傾斜地盤の水平長さ

傾斜地盤の水平方向の長さは、盛土高さの1.5倍以上の長さとする。

例：盛り土高さ65cmのときは、水平方向長さは98cm以上となる。



参考図2 傾斜地盤構造による半地下埋設方法

3. 施工

(1) 埋め戻しの土砂、盛土及び傾斜地盤

埋め戻しの土砂、盛土及び傾斜地盤は、石塊等のない土又は砂を用いること。ただし、バルク貯槽の外面に錆防止塗装その他腐しを防止するための手法が次に掲げるものである場合は、当該バルク貯槽を埋設するために掘り出した土又は砂を使用することができる。

(2) 自動車等車両が接触しないための措置

傾斜地盤構造にあつては、バルク貯槽に対し自動車等車両が接触しないようにコンクリート

製のタイヤ止めを車両が接近する方向に施すこと。

- (3) 地下水による浮き上がりを防止するため、次の算式で得られたコンクリート質量に該当する基礎を設けること。

$$W_1 + W_G + V_2 \times \rho_2 = W_1 + W_G + W_2 \geq (V_1 - V_V + V_2) \rho_1$$

$$W_2 = V_2 \times \rho_2$$

ここで、 $W_1$ 、 $W_G$ 、 $W_2$ 、 $V_1$ 、 $V_V$ 、 $V_2$ 、 $\rho_1$ 及び $\rho_2$ は前出のとおり。

$W_1$ ：バルク貯槽の空体総重量（単位：kg）

$W_G$ ：バルク貯槽の地盤面上の躯体に係る土砂荷重（単位：kg）

$W_2$ ：コンクリート板の質量（単位：kg）

$V_1$ ：バルク貯槽の全容積（単位：L）

$V_V$ ：バルク貯槽の地盤面上の躯体に係る部分の内容積（単位：L）

$V_2$ ：コンクリート板の容積（単位：L）

$\rho_1$ ：水の密度（単位：kg/L）

$\rho_2$ ：コンクリートの密度（単位：kg/L）

- (4) その他施工上遵守すべき事項

イ. バルク貯槽を埋設するときは、埋設部に応じた電気防食を施すこと。

ロ. バルク貯槽には、電気防食用マグネシウムの配線を接続するための固定端子及び防食電位を測定するための端子を設けること。

ハ. バルク貯槽本体とプロテクターとは絶縁ボルトにより固定し、バルク貯槽本体とプロテクターを電氣的に絶縁すること。

ニ. バルク貯槽とガス取出配管及び液取出配管は、絶縁継手等を取り付けることにより電氣的に絶縁すること。なお、絶縁継手等の位置は当該バルク貯槽のプロテクター内とすること。

ホ. バルク貯槽のプロテクター内に、ガス漏れ検知器を設け、LPガスの漏洩情報を常時監視するシステムと接続すること。