

液化石油ガス法施行規則関係技術基準 (KHKS0739)
「地上設置式バルク貯槽に係るあと施工アンカーの構造等 (案)」

地盤面上に設置するバルク貯槽を基礎と固定する方法として、あと施工アンカーにより行う場合の構造、設計、施工等は次の基準によるものとする。

1. あと施工アンカーの構造及び種類

あと施工アンカーとは、アンカー本体又はアンカー筋の一端をコンクリート製の基礎に埋め込み、バルク貯槽の支柱やサドル等に定着することで、基礎との固定が可能なものである。

現在、国内におけるあと施工アンカーの種類は、金属系アンカーと接着系アンカーに分類される。

バルク貯槽の固定にあと施工アンカーを用いる場合、バルク貯槽に生じる荷重に応じたあと施工アンカーを選定する必要があり、あと施工アンカーの製造事業者が公表している物理的性能から判断することが必要となる。

2. 設 計

(1) 設計上検討すべき荷重

あと施工アンカーに生じる荷重は、地震力によって生じるもののうち、次のものを対象とする。

このとき、バルク貯槽の生じる荷重も考慮すること。

- ① アンカー本体に生じる引抜力
- ② アンカー本体に生じるせん断力
- ③ ①及び②の組み合わせ
- ④ アンカーの引抜きに伴い生じるコンクリートのコーン状破壊

(2) アンカーに発生する応力

あと施工アンカーに発生する応力は、上記荷重に基づき次の算式により計算すること。

① 引張応力

$$\sigma_{ST} = \frac{P_{ST}}{nA_b}$$

② せん断応力

$$\tau_S = \frac{F_{SH}}{nA_b}$$

上記①及び②の算式において、記号は次の値を示す。

σ_{ST} : あと施工アンカーに生じる引張応力 (単位 kN/mm^2)

P_{ST} : 地震時引張力であって、次の算式により計算すること。(単位 kN)

たて置式バルク貯槽の場合 $P_{ST} = -W + F_{SV} + \frac{4M_S}{D}$

横置式バルク貯槽の場合 $P_{ST} = -W + F_{SV} + \frac{2M_S}{L}$

この算式において、記号は次の値を示す。

W : 運転重量 (バルク貯槽及び内容物の合計重量) (単位 kN)

F_{SV} : バルク貯槽に生じる設計静的鉛直地震力であって、次の算式により計算すること。(単位 kN)

$$F_{SV} = K_{SV} \cdot W$$

この算式において、記号は次の値を示す。

K_{SV} : 設計静的鉛直震度であって、0.6 とする。

W : 前出のとおり。

M_S : バルク貯槽に生じる地震時転倒モーメントであって、次の算式により求めること。(単位 kN・mm)

$$M_S = K_{SH} (W_V h_{GV} + W_I h_{GI})$$

この算式において、記号は次の値を示す。

K_{SH} : 設計静的水平震度であって、1.2 とする。

h_{GV} : 図 1 に示すバルク貯槽 (内容物を除く。)の重心位置における高さ (単位 mm)

W_V : バルク貯槽 (内容物を除く。)の重量 (単位 kN)

h_{GI} : 図 1 に示すバルク貯槽に充てんされる最大重量となる LP ガスの重心位置における高さ (単位 mm)

W_I : バルク貯槽に充てんされる LP ガスの最大重量 (単位 kN)

D : 図 1 に示すたて置式バルク貯槽における支柱又はレグの中心からなる円の直径 (単位 mm)

L : 横置式バルク貯槽の支柱又はレグの間隔であって、図 1 に示す長手方向又は周方向のいずれか短い方の長さ (単位 mm)

A_b : アンカーボルトの断面積 (単位 mm²)

n : アンカーボルトの総本数

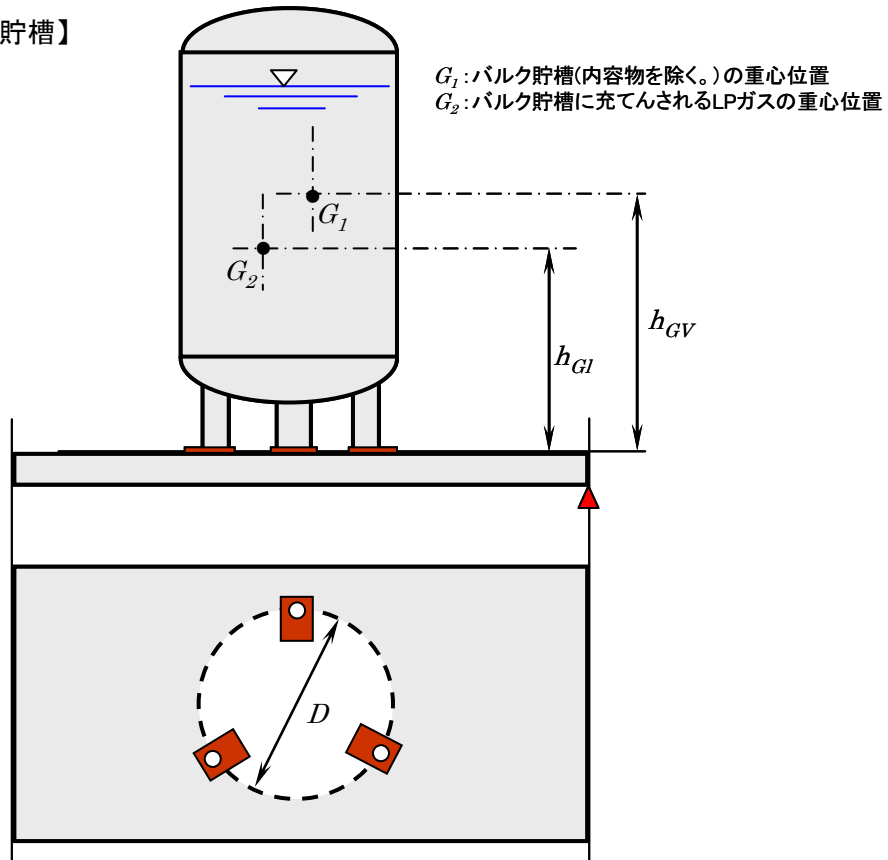
τ_s : あと施工アンカーに生じるせん断応力 (単位 kN/mm²)

F_{SH} : 設計静的水平地震力であって、次式により求めること。(単位 kN)

$$F_{SH} = K_{SH} \cdot W$$

この算式において、 K_{SH} 及び W は前出のとおり。

【たて置き式バルク貯槽】



【横置き式バルク貯槽】

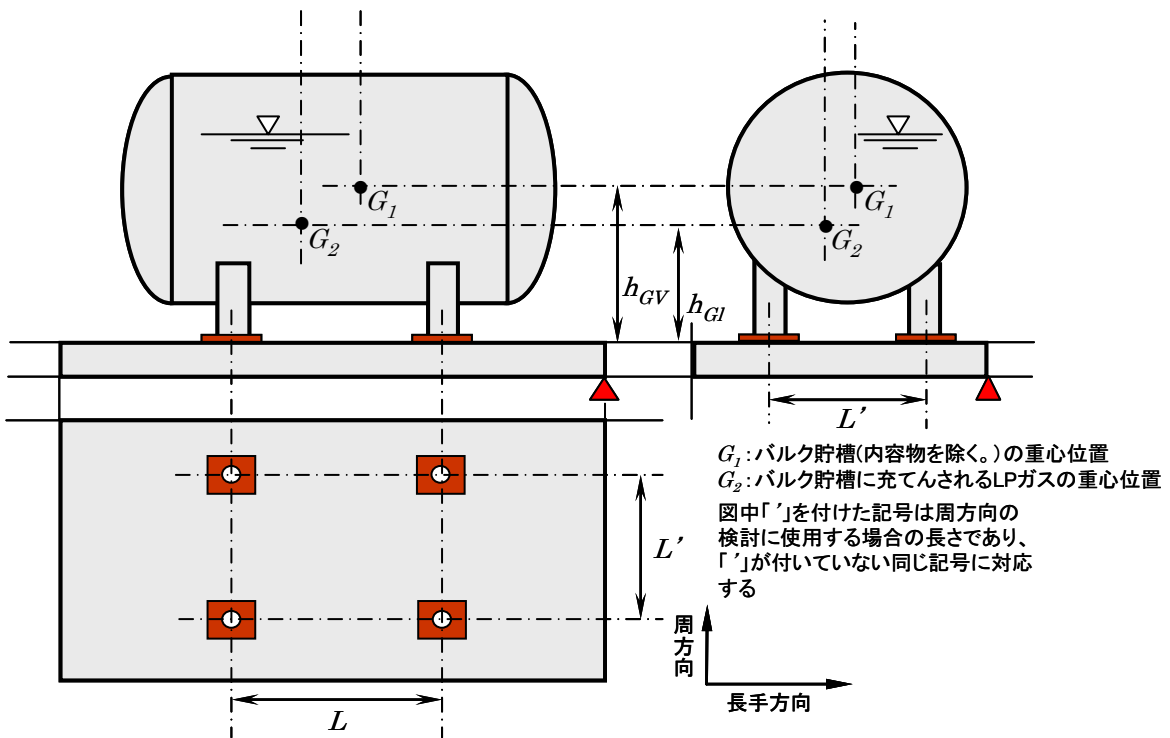


図 1

③ コンクリートのコーン状破壊^{注1)} (アンカー1本当たりの引抜き力の算出^{注2)})

$$R_b = \frac{F_{SH} \cdot h_G - (W - F_{SV}) \cdot \ell_G}{\ell \cdot n_t}$$

この算式において、記号は次の値を示す。

R_b : アンカーボルト1本当たりの引抜き力 (単位 kN)

F_{SH} : 設計用水平地震力 (単位 kN)

h_G : 図2に示すバルク貯槽の運転重量に対応する重心位置における高さ
(単位 mm)

F_{SV} : 設計用鉛直地震力 (単位 kN)

ℓ : 図2に示す検討する方向からみたボルトスパン (単位 mm)

ℓ_G : 検討する方向からみたボルト中心から運転重量に対応する重心位置までの
距離 (ただし、 $\ell_G \leq \ell / 2$) (単位 mm)

n_t : バルク貯槽の転倒を考えた場合の引張りを受ける片側のアンカーボルト総
本数 (検討方向の片側に設けられたアンカーボルト本数)

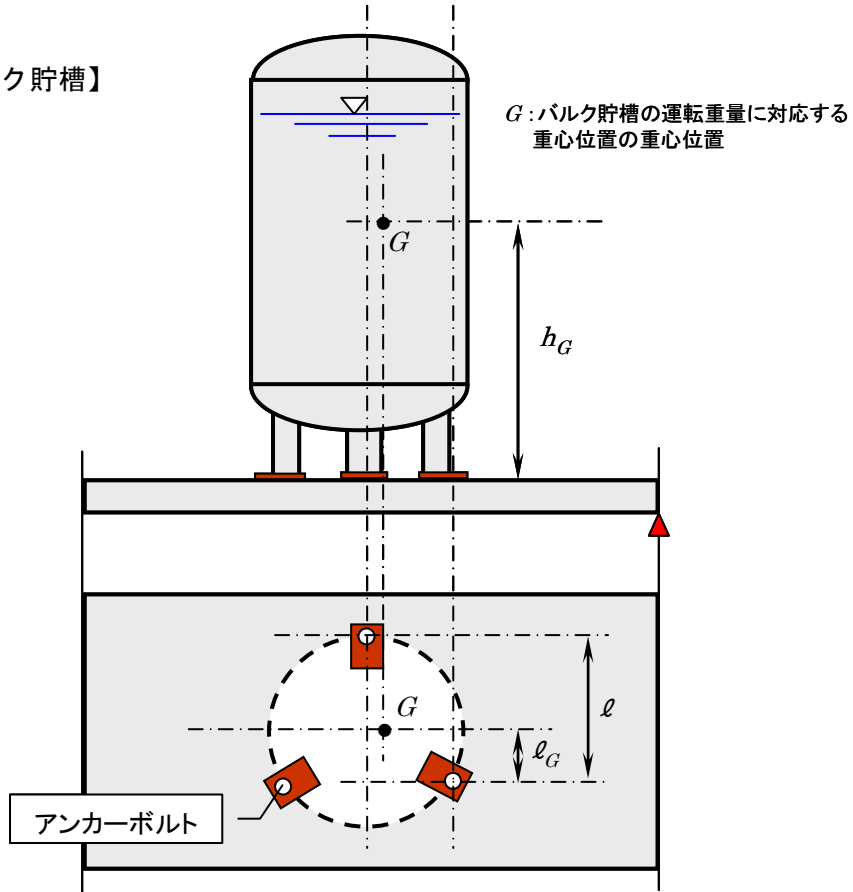
$\left(\begin{array}{l} n_t \text{は、たて置式バルク貯槽 (支柱3本) の場合は1本、} \\ \text{たて置式バルク貯槽 (支柱4本) 及び横置式バルク貯槽} \\ \text{の場合は2本とする。} \end{array} \right)$

F_{SH} 、 W 及び F_{SV} : 前出のとおり。

注1) あと施工アンカーによる固定は、コンクリート基礎を施工した後にバルク貯槽を固定する方法であるため、当該アンカーに生じる引抜き力がコンクリートの定着性に問題がない場合でも、コンクリート全体の強度が低いとコンクリートが破壊するような現象に至る。これをコンクリートのコーン状破壊という。バルク貯槽はあと施工アンカーで固定しているものが多いので、このような評価を加えている。

注2) 「建築設備耐震設計・施工指針 2005年版」(財団法人日本建築センター)の規定による。

【たて置き式バルク貯槽】



【横置き式バルク貯槽】

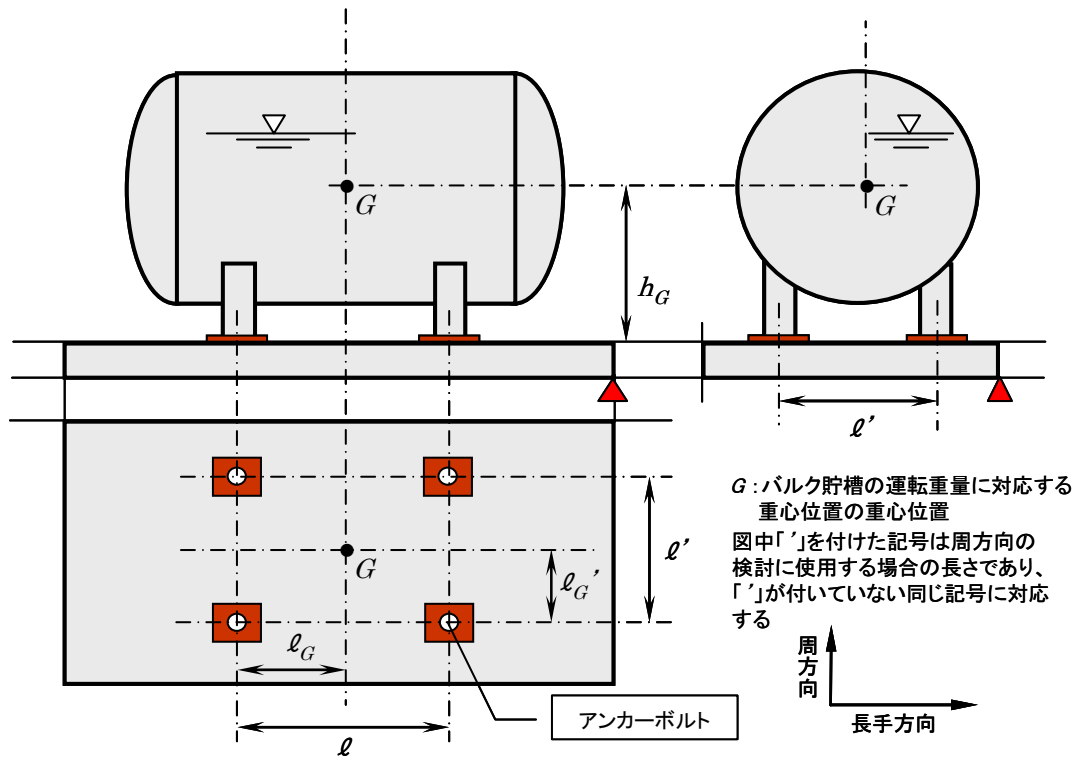


図 2

(3) 設計評価

① 引張、せん断及びこれらの組み合わせ

上記(2)で算出した応力又は荷重が実際に用いるアンカーの材料等から決定する許容応力の範囲内(アンカーの許容応力は高圧ガス設備等耐震設計基準(昭和56年通商産業省告示第515号)第16条第三号で規定するものとする。)であることを確認する。

なお、あと施工アンカーの材料には、バルク貯槽の施工後に発生する腐しよくを考慮し、ステンレス又は防しよく措置を講じたものを使用することが望ましい。

また、あと施工アンカーの引抜き力は、基礎と完全に固定する条件ではないので、あと施工アンカーの製造事業者が公表している数値を用いることができる。

② アンカーの引き抜きに伴うコンクリートのコーン状破壊

コンクリートのコーン状破壊におけるコンクリート側の許容応力 T_a を次式により求め、(2)③で算出した R_b が T_a の値以下であることを確認する。

$$T_a = 0.23 \cdot \phi_1 \sqrt{F_C} \cdot A_C \cdot 10^{-3} \quad \text{注3)}$$

この算式において、記号は次の値を示す。

T_a : 定着したアンカーボルトが引き抜かれるときにコーン状破壊によって生じる許容引抜き力(単位 kN)

ϕ_1 : 低減係数であって、地震時(短期荷重)を検討する場合は0.6

F_C : コンクリートの設計基準強度であって、21(単位 N/mm^2)

A_C : コンクリートのコーン状破壊面の有効水平投影面(単位 mm^2)であり、次式により求めること。

$$A_C = \pi \cdot Le(Le + d)$$

この算式において、記号は次の値を示す。

Le : アンカーボルトの埋込長さ(単位 mm)

d : アンカーボルトの呼び径(単位 mm)

注3)「建築設備耐震設計・施工指針 2005年版」(財団法人日本建築センター)の規定による。

③ 設計変更

上記①及び②に基づき評価した結果、アンカーの材料等から決定する許容応力の範囲を超えた場合は、アンカー径及びアンカー穴深さを変更し、再設計する必要がある。

(4) 簡易評価

表 1 に掲げるアンカーを用いた場合は、上記 (1) から (3) の評価を省略することができる。

表 1 あと施工アンカーを用いた場合の簡易評価結果

バルク貯槽の型式	たて置き				横置き	
バルク貯槽の貯蔵能力	3本		4本		4本	
	呼び径	埋込深さ	呼び径	埋込深さ	呼び径	埋込深さ
貯蔵能力 150kg 未満			M8 以上	6 以上	M8 以上	6 以上
貯蔵能力 150kg 以上 300kg 未満	M10 以上	6 以上	M10 以上	6 以上	M10 以上	6 以上
貯蔵能力 300kg 以上 500kg 未満	M12 以上	8 以上	M12 以上	6 以上	M12 以上	6 以上
貯蔵能力 500kg 以上 1000kg 未満	M20 以上	10 以上	M16 以上	7 以上	M16 以上	7 以上
貯蔵能力 1000kg 以上 3000kg 未満			M24 以上	25 以上	M24 以上	16 以上

(備考) 埋込深さの単位は cm とする。

3. 施工

あと施工アンカーの施工にあたっては、以下の基準、指針等を参考にして、適切に実施すること。

- (1) あと施工アンカー・連続繊維補強設計・施工指針 (平成 18 年 7 月国土交通省住宅局建築指導課)
- (2) JCAA あと施工アンカー技術資料 (2005 年 5 月 (社) 日本建築あと施工アンカー協会)